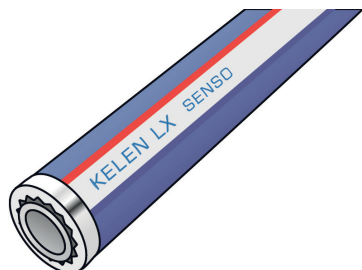




KE08-LX4 KELEN PP-RCT LX-SENSO Rohr - PN16



Produktbeschreibung:

KELEN PP-RCT SENSO Trinkwasser-Rohrsystem gemäß ÖNORM EN ISO 15874 aus Polypropylen (PP-RCT) mit werkseitig aufgebrachter 4mm Weichschaumisolierung, elektronisch ortbar, Außenschicht mit Bändchengewebe und zähelastischer Polymerlegierung

Einsatzbereich: 20°C/16 bar - 70°C/10 bar

Länge: 4m



Produkteigenschaften:

Wandrauheit	0,007 mm	Expansionskoeffizient	0,14 mm/(m.k)
Lambda Rohr	0,24 W/(m.k)	Druckstufe	PN16
Isolierstärke	4mm		

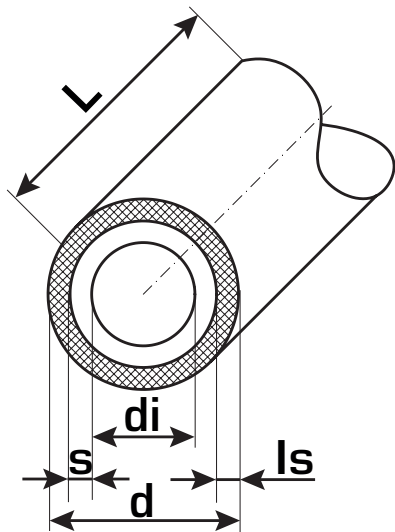
Erweiterte Produkteigenschaften:

Art.-Nr.	Bezeichnung	Gewicht	VPE1	VPE2	Mengeneinheit
1620041	20x2,8	0,18 KGM	80	4000	LFM
1625041	25x3,5	0,27 KGM	60	3000	LFM
1632041	32x4,4	0,4 KGM	40	2000	LFM





KE08-LX4 KELEN PP-RCT LX-SENSO Rohr - PN16



Art.-Nr.	Bezeichnung	d mm	s mm	di mm	Gewicht kg/m	Inhalt l/m	ls mm
1620041	20x2,8	20	2,8	14,4	0,19	0,16	4
1625041	25x3,5	25	3,5	18,0	0,26	0,25	4
1632041	32x4,4	32	4,4	23,2	0,40	0,42	4

