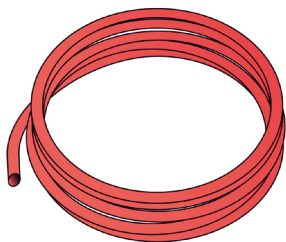




KU100 ULTRA PE-RT Rohr Typ 2



Produktbeschreibung:

ULTRA PE-RT Rohr Typ 2 gemäß ÖNORM EN ISO 22391, mit PE-RT Deckschicht geschützter sauerstoffdichter EVOH-Sperre gemäß DIN 4726. Die Verbindungen können mit KM Verschraubungen, KMP-, KWP-, KMU- und KWU- Fittings hergestellt werden

Einsatzbereich gemäß Klasseneinteilung ÖNORM EN ISO 22391

Fußbodenheizung - Klasse 4: 60°C - tmax 70°C/6 bar

Rollenware



Produkteigenschaften:

Mat. Innen	Kunststoff PE-RT	Mat. Zwischen	sonstige EVOH
Mat. Außen	Kunststoff PE-RT	Betriebstemp. max.	60 °C
Betriebstemp. min.	0 °C	Wandrauheit	0,007 mm
Exp. Koeff.	0,025 mm/(m.K)	max. Druck bei 20°C	6 bar
Rohrfarbe	rot	Wärmeleitfähigkeit Rohr	0,40 W/(m.K)

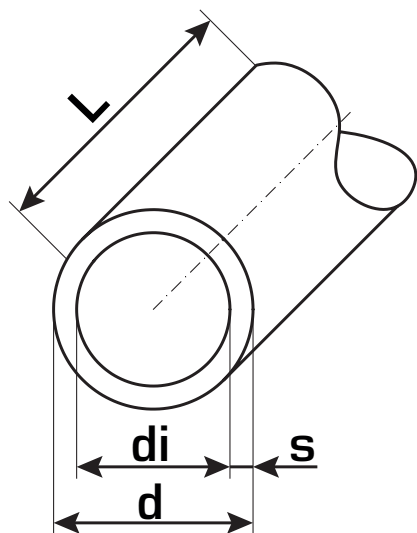
Erweiterte Produkteigenschaften:

Artikelnummer	Dimension	Gewicht	VPE1	VPE2	Mengeneinheit
7011630	16x2	0,09 KGM	300	2700	LFM
7011650	16x2	0,09 KGM	500	3000	LFM
7012030	20x2,25	0,125 KGM	300	1800	LFM
7012060	20x2,25	0,125 KGM	600	1800	LFM
7012530	25x2,5	0,156 KGM	300	1500	LFM





KU100 ULTRA PE-RT Rohr Typ 2



		d mm	s mm	Inhalt l/m	Gewicht kg/m
7011630	16x2	16	2	0,113	0,08
7011650	16x2	16	2	0,113	0,08
7012030	20x2,25	20	2,25	0,189	0,125
7012060	20x2,25	20	2,25	0,189	0,125
7012530	25x2,5	25	2,5	0,314	0,156

