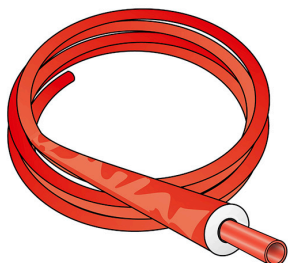




KU100P ULTRA PE-RT FB Plus-Rohr - 9mm



Symbolgrafik

Produktbeschreibung:

ULTRA PE-RT Rohr Typ 2 gemäß ÖNORM EN ISO 22391, mit PE-RT Deckschicht geschützter sauerstoffdichter EVOH-Sperre gemäß DIN 4726. mit werkseitig aufgebrachtener 9mm geschlossenzelliger Weichschaumstoffisolierung und Schutzmantel aus zähelastischer PE-Folie.

Die Verbindungen können mit KM Verschraubungen, KMP-, KWP-, KMU-, KMW- und KWW- Fittings hergestellt werden

Klassifizierung der Betriebsbedingungen gemäß ÖNORM EN ISO 22391

Fußbodenheizung - Klasse 4: 60°C - tmax 70°C/6 bar

Isolierstärke: 9mm

Farbe: rot

Rollenware



Produkteigenschaften:

Mat. Innen	Kunststoff PE-RT II	Mat. Zwischen	sonstige EVOH
Mat. Außen	Kunststoff PE-RT II	Betriebstemp. max.	60 °C
Betriebstemp. min.	0 °C	s	0,007 mm
Exp. Koeff.	0,19 mm/(m.K)	max. Druck bei 20°C	6 bar
Rohrfarbe	rot	Farbe Isolierung	rot
Wärmeleitfähigkeit Rohr	0,45 W/(m.K)	Wärmeleitfähigkeit Isol.	0,036 W/(m.K)
Is	9 mm		

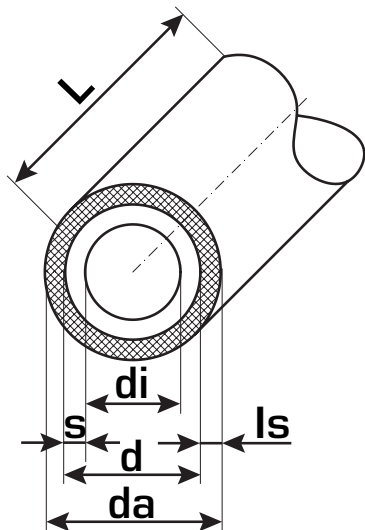
Erweiterte Produkteigenschaften:

Art.-Nr.	Bezeichnung	Gewicht	VPE1	VPE2	Mengeneinheit
7011162	16x2	0,18 KGM	100	900	LFM





KU100P ULTRA PE-RT FB Plus-Rohr - 9mm



Art.-Nr.	Bezeichnung	d mm	s mm	Inhalt l/m	Gewicht kg/m	ls mm	Farbe thermische Isolierung	Lambda Rohr W/(m.K)	Lambda Isolierung W/(m.K)
7011162	16x2	16	2	0,113	0,11	9	rot	0,45	0,036

