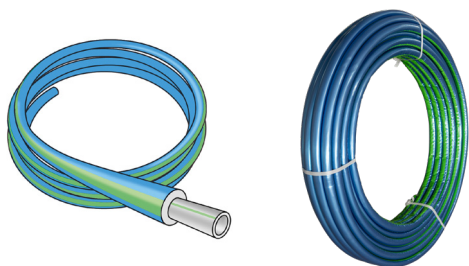




SMX134 STEELOX Plus-Rohr - 4mm



Symbolgrafik

Produktbeschreibung:

STEELOX Rohr gemäß ÖNORM B 5175, sauerstoff- und wasserdampfdiffusionsdichtes Mehrschichtverbundrohr aus Edelstahl/PE-RT, mit werkseitig aufgebrachtener 4mm geschlossenzelliger Weichschaumstoffisolierung und Schutzmantel aus zähelastischer PE-Folie

Klassifizierung der Betriebsbedingungen gemäß ÖNORM B 5175 – Klasse 2:

70°C/10 bar, max. Einsatztemperatur bis zu 80°C - Störfalltemperatur 100°C (max. 100h)

Isolierstärke: 4mm

Farbe: blau

Rollenware



ÖNORM geprüft

Produkteigenschaften:

Mat. Innen	Edelstahl 1.4435	ÖVGW	W 1.833
Mat. Außen	PE-RT Typ II	Betriebstemp. bis zu	80 °C
Betriebstemp. min.	-20 °C	Wandrauheit	0,01
Exp. Koeff.	0,045 mm/(m.K)	max. Druck bei 20°C	10 bar
Rohrfarbe	silber mit grünen Längsstreifen	Farbe Isolierung	blau
Wärmeleitfähigkeit Rohr	0,45 W/(m.K)	Wärmeleitfähigkeit Isol.	0,38 W/(m.K)
Isolierstärke	4mm		

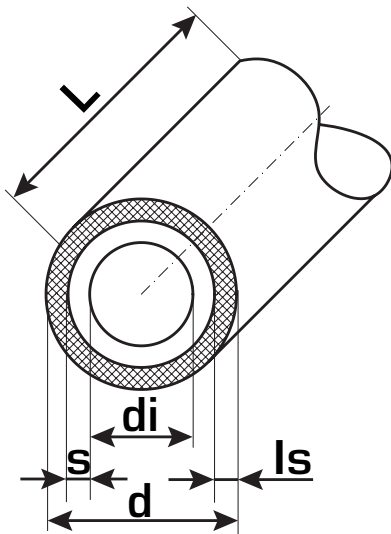
Erweiterte Produkteigenschaften:

Art.-Nr.	Bezeichnung	Gewicht	VPE1	VPE2	Mengeneinheit
57011B00	16x2	0,15 KGM	50	900	LFM
57011D00	20x2,25	0,19 KGM	50	850	LFM
57011E00	25x2,5	0,26 KGM	25	450	LFM





SMX134 STEELOX Plus-Rohr - 4mm



Art.-Nr.	Bezeichnung	d mm	di mm	s mm	Inhalt l/m	Ge- wicht kg/m	ls mm	Farbe thermische Isolierung	Lambda Rohr W/(m.K)	Lambda Iso- lierung W/(m.K)
57011B00	16x2	16	12	2	0,113	0,15	4	blau	0,45	0,38
57011D00	20x2,25	20	15,5	2,25	0,189	0,19	4	blau	0,45	0,38
57011E00	25x2,5	25	20	2,5	0,314	0,26	4	blau	0,45	0,38

