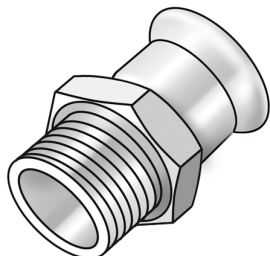


STEEL FIX® DATENBLATT



CP450 STEELFIX C-Stahl Press-Übergang mit AG



Symbolgrafik

Produktbeschreibung:

Press-Übergang mit Außengewinde nach EN 10226-1 aus C-Stahl mit aufgebracht Zinkschicht, inkl. EPDM-Dichtelemente, von d15-54 „unverpresst undicht“

Presskontur: M

Produkteigenschaften:

Material 1	Stahl	Material 2	Stahl
Werkstoffgüte 1	St 34.2 (1.0034)	Werkstoffgüte 2	St 34.2 (1.0034)
Oberfläche 1	galvanisch/elektrolytisch verzinkt	Oberfläche 2	galvanisch/elektrolytisch verzinkt
Anschluss 1	Pressmuffe	Anschluss 2	Außengewinde konisch (NPT)
Minimale Mediumtemperatur (kontinuierlich)	-35 °C	Maximale Mitteltemperatur (kontinuierlich)	120 °C
Max. Arbeitsdruck bei 20 °C	16 bar	Press-Kontur	M
Dichtung	EPDM		

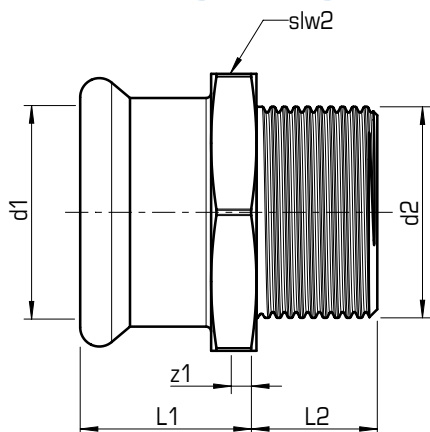
Erweiterte Produkteigenschaften:

Art.-Nr.	Bezeichnung	Gewicht	VPE1	VPE2	Mengeneinheit
54702B01	15x3/8"	0,037 KGM	10	200	STK
54702B02	15x1/2"	0,047 KGM	10	200	STK
54702C02	18x1/2"	0,053 KGM	10	160	STK
54702C04	18x3/4"	0,038 KGM	10	100	STK
54702D02	22x1/2"	0,074 KGM	10	80	STK
54702D04	22x3/4"	0,081 KGM	10	80	STK
54702D05	22x1"	0,095 KGM	10	60	STK
54702E04	28x3/4"	0,101 KGM	10	60	STK
54702E05	28x1"	0,130 KGM	10	60	STK
54702F05	35x1"	0,190 KGM	10	40	STK
54702F06	35x5/4"	0,190 KGM	5	40	STK
54702G06	42x5/4"	0,220 KGM	4	16	STK
54702G07	42x6/4"	0,242 KGM	4	16	STK
54702H07	54x6/4"	0,320 KGM	4	12	STK
54702H09	54x2"	0,381 KGM	4	12	STK
54702I12	67x2 1/2"	0,620 KGM	2	8	STK
54702J12	76x2 1/2"	0,830 KGM	2		STK
54702K14	89x3"	1,160 KGM	2		STK





CP450 STEELFIX C-Stahl Press-Übergang mit AG



Art.-Nr.	Bezeichnung	d1 mm	d2 mm	z1 mm	L1 mm	L2 mm	slw2 mm
54702B01	15x3/8"	15	3/8 Zoll (10)	4	22	13	24
54702B02	15x1/2"	15	1/2 Zoll (15)	4	22	17	24
54702C02	18x1/2"	18	1/2 Zoll (15)	4	22	17	27
54702C04	18x3/4"	18	3/4 Zoll (20)	4	22	18	27
54702D02	22x1/2"	22	1/2 Zoll (15)	6	25	18	32
54702D04	22x3/4"	22	3/4 Zoll (20)	6	25	19	32
54702D05	22x1"	22	1 Zoll (25)	6	25	25	34
54702E04	28x3/4"	28	3/4 Zoll (20)	6	27	19	38
54702E05	28x1"	28	1 Zoll (25)	6	27	21	41
54702F05	35x1"	35	1 Zoll (25)	6	30	22,5	46
54702F06	35x5/4"	35	1 1/4 Zoll (32)	6	30	25	46
54702G06	42x5/4"	42	1 1/4 Zoll (32)	6	34	25	55
54702G07	42x6/4"	42	1 1/2 Zoll (40)	6	34	25	55
54702H07	54x6/4"	54	1 1/2 Zoll (40)	6	39	26,5	70
54702H09	54x2"	54	2 Zoll (50)	6	39	30	70
54702I12	67x2 1/2"	67	2 1/2 Zoll (65)	6	54	36	85
54702J12	76x2 1/2"	76	2 1/2 Zoll (65)	29	82	37	80
54702K14	89x3"	89	3 Zoll (80)	29	90	41,5	95

