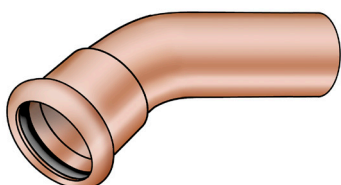




COF426 Kupfer Press-Winkel 45° außen/innen



Symbolgrafik

Produktbeschreibung:

Press-Bogen 45° innen/aussen aus Kupfer, inkl. EPDM-Dichtelemente, „unverpresst undicht“

Presskontur: M

Produkteigenschaften:

ÖVGW	W 1.741	Material	Kupfer
Verbindung 1	Pressmuffe	Verbindung 2	Pressmuffe
Press-Kontur	M	Dichtung	EPDM

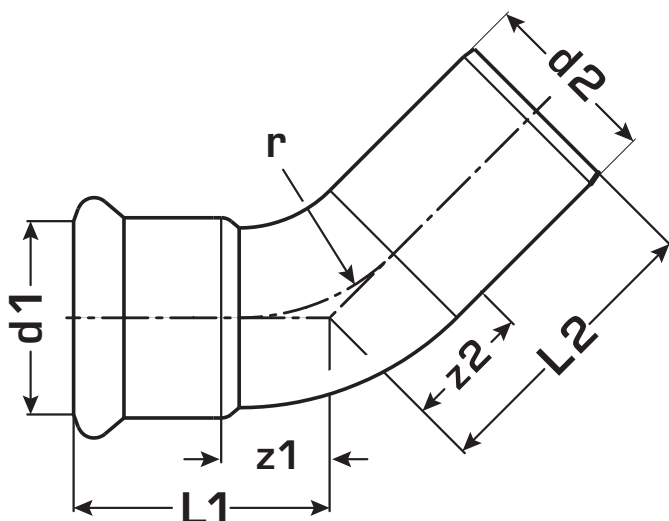
Erweiterte Produkteigenschaften:

Art.-Nr.	Bezeichnung	Gewicht	VPE1	VPE2	Mengeneinheit
52621BB0	15	0,038 KGM	10	200	STK
52621CC0	18	0,046 KGM	10	150	STK
52621DD0	22	0,065 KGM	10	100	STK
52621EE0	28	0,094 KGM	5	50	STK
52621FF0	35	0,143 KGM	5	25	STK
52621GG0	42	0,224 KGM	1	10	STK
52621HH0	54	0,338 KGM	1	5	STK
52621II0	66,7	1,616 KGM	1	4	STK
52621JJ0	76,1	1,206 KGM	1		STK
52621KK0	88,9	2,172 KGM	1		STK
52621LL0	108	2,689 KGM	1		STK





COF426 Kupfer Press-Winkel 45° außen/innen



Art.-Nr.	Bezeichnung	d1 mm	d2 mm	z1 mm	z2 mm	L1 mm	L2 mm	r mm
52621BB0	15	15	15	8	17	28	37	18
52621CC0	18	18	18	9	19	29	39	22
52621DD0	22	22	22	11	23	32	44	26
52621EE0	28	28	28	14	24	37	47	34
52621FF0	35	35	35	17	32	43	58	42
52621GG0	42	42	42	21	41	51	71	50
52621HH0	54	54	54	27	47	62	82	65
52621II0	66,7	66.7	66.7	35	38	85	88	80
52621JJ0	76,1	76.1	76.1	40	54	90	97	91
52621KK0	88,9	88.9	88.9	47	54	109	116	107
52621LL0	108	108	108	50	69	115	136	130

