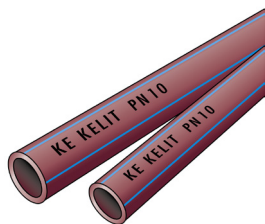




TRIO2 KETRIX Industrierohr - PN10



Symbolgrafik

Produktbeschreibung:

KETRIX Industrie-Rohrsystem in Anlehnung an ÖNORM EN ISO 15874 aus Polyolefinblend (POB), für KÜHLWASSER und KÄLTE

Einsatzbereich: 20°C/10 bar, von -30°C bis +30°C/8 bar

Farbe: bordeauxrot mit 3 coextrudierten blauen Längsstreifen

Länge: 4m

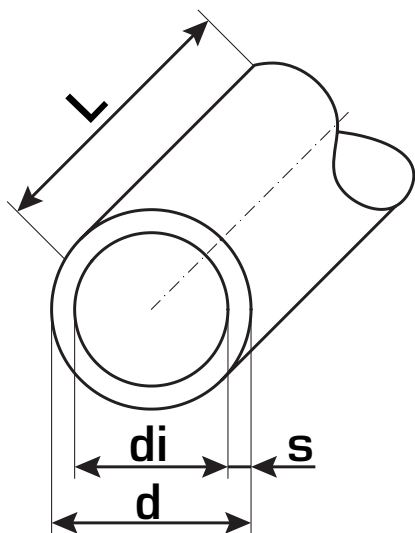
Erweiterte Produkteigenschaften:

Art.-Nr.	Bezeichnung	Gewicht	VPE1	VPE2	Mengeneinheit
55002D00	20x1,9	0,11 KGM	80	6400	LFM
55002E00	25x2,3	0,16 KGM	40	4000	LFM
55002F00	32x2,9	0,26 KGM	40	2400	LFM
55002G00	40x3,7	0,41 KGM	20	1600	LFM
55002H00	50x4,6	0,64 KGM	20		LFM
55002I00	63x5,8	1,01 KGM	12		LFM
55002J00	75x6,8	1,41 KGM	8		LFM
55002K00	90x8,2	2,03 KGM	4		LFM
55002L00	110x10,0	3,01 KGM	4		LFM
55002M00	125x11,4	3,91 KGM	4		LFM
55002P00	160x14,6	6,38 KGM	4		LFM
55002P006	160x14,6	6,38 KGM	6		LFM





TRIO2 KETRIX Industrierohr - PN10



Art.-Nr.	Bezeichnung	d mm	s mm	Gewicht kg/m	Inhalt l/m
55002D00	20x1,9	20	1,9	0,11	0,21
55002E00	25x2,3	25	2,3	0,16	0,33
55002F00	32x2,9	32	2,9	0,26	0,54
55002G00	40x3,7	40	3,7	0,41	0,83
55002H00	50x4,6	50	4,6	0,64	1,31
55002I00	63x5,8	63	5,8	1,01	2,07
55002J00	75x6,8	75	6,8	1,41	2,96
55002K00	90x8,2	90	8,2	2,03	4,25
55002L00	110x10,0	110	10,0	3,01	6,36
55002M00	125x11,4	125	11,4	3,91	8,20
55002P00	160x14,6	160	14,6	6,38	13,44
55002P006	160x14,6	160	14,6	6,38	13,44

