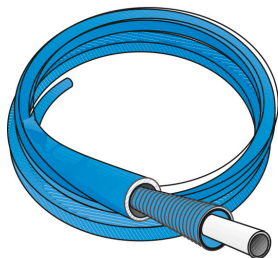




## KM144 KELOX Pro-Plus Rohr



Symbolgrafik

### Produktbeschreibung:

KELOX Modulrohr gemäß ÖNORM EN ISO 21003, sauerstoff- und wasserdampfdiffusionsdichtes 5-Schichten Verbundrohr aus PE-RT/Al/PE-RT, mit werkseitig aufgebracht Umhüllung aus gewelltem wasserundurchlässigem Überschubrohr aus PE-HD und zusätzlicher 4mm geschlossenzelliger Weichschaumstoffisolierung und Schutzmantel aus zähelastische PE-Folie

Klassifizierung der Betriebsbedingungen gemäß ÖNORM EN ISO 21003

Sanitär Anwendung - Klasse 2: 70°C - tmax 80°C/10 bar

Radiatorenanbindung - Klasse 5: 80°C - tmax 90°C/10 bar

Farbe: blau

Rollenware



kiwa



### Produkteigenschaften:

<b>Mat. Innen</b>	Kunststoff PE-RT II	<b>Mat. Zwischen</b>	Aluminium EVOH
<b>Mat. Außen</b>	Kunststoff PE-RT II	<b>Betriebstemp. max.</b>	70 °C
<b>Betriebstemp. min.</b>	-20 °C	<b>Wandrauheit</b>	0,007 mm
<b>Exp. Koeff.</b>	0,025 mm/(m.K)	<b>max. Druck bei 20°C</b>	10 bar
<b>Rohrfarbe</b>	weiß	<b>Farbe Isolierung</b>	blau
<b>Wärmeleitfähigkeit Rohr</b>	0,45 W/(m.K)	<b>Wärmeleitfähigkeit Mitteltemp. +20°C</b>	0,038 W/(m.K)
		<b>Wärmeleitfähigkeit Mitteltemp. +40°C</b>	0,040 W/(m.K)
<b>Isolierstärke</b>	4 mm		

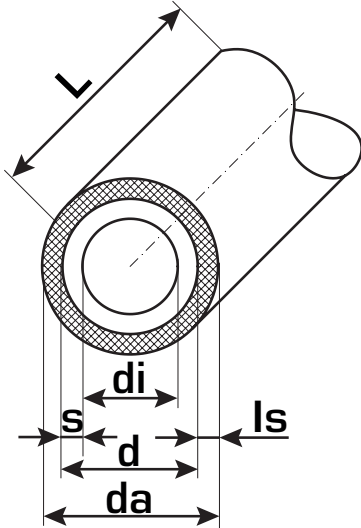
### Erweiterte Produkteigenschaften:

Art.-Nr.	Bezeichnung	Gewicht	VPE1	Mengeneinheit
1005164	16x2/25/4	0,22 KGM	50	LFM
1005204	20x2,25/28/4	0,28 KGM	50	LFM





## KM144 KELOX Pro-Plus Rohr



Art.-Nr.	Bezeichnung	d mm	s mm	Inhalt l/m	ls mm	Farbe thermische Isolierung	Lambda Rohr W/(m.K)	Lambda Isolierung W/(m.K) (20°C)
1005164	16x2/25/4	16	2	0,113	4	blau	0,45	0,038
1005204	20x2,25/28/4	20	2,25	0,189	4	blau	0,45	0,038

