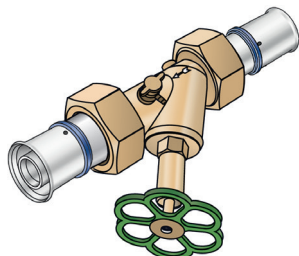




KMU452 KELOX-ULTRAX Schrägsitzventil



Symbolgrafik

Produktbeschreibung:

Schrägsitzventil, mit ULTRAX Press-Verschraubungen KMU455, Oberteil „totraumfrei“, flach dichtend inkl. Dichtung und Entleerung, „unverpresst undicht“



kiwa



Produkteigenschaften:

Material	Messing	Werkstoffgüte	Pressmuffe
Anschluss	Pressmuffe		

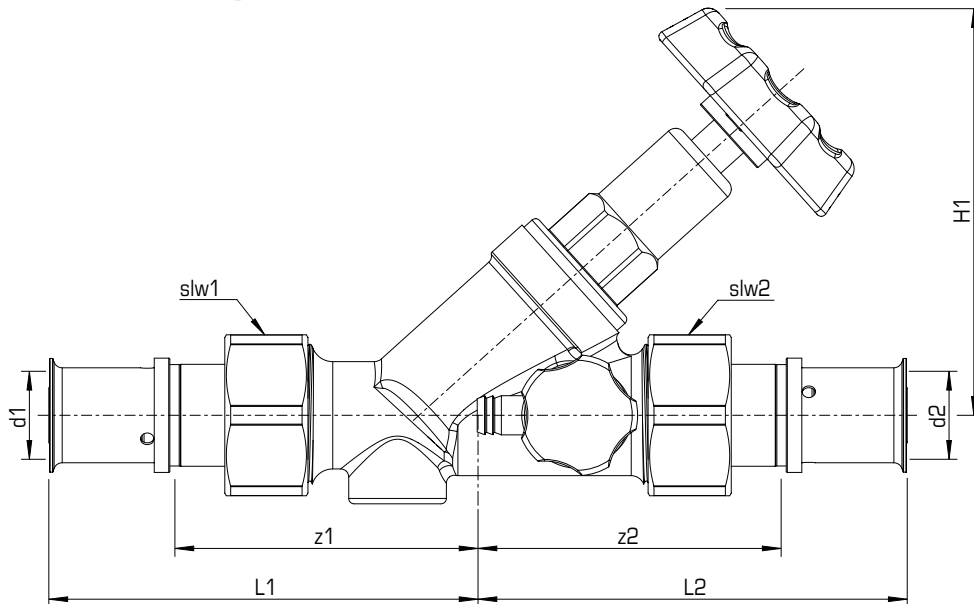
Erweiterte Produkteigenschaften:

Art.-Nr.	Bezeichnung	Gewicht	VPE1	VPE2	Mengeneinheit
71233BB0	16-DN15	0,490 KGM	1		STK
71233DD0	20-DN15	0,520 KGM	1	10	STK
71233EE0	25-DN20	0,820 KGM	1		STK
71233FF0	32-DN25	1,100 KGM	1	6	STK
71233GG0	40-DN32	1,400 KGM	1	5	STK





KMU452 KELOX-ULTRAX Schrägsitzventil



Art.-Nr.	Bezeichnung	d1 mm	d2 mm	L1 mm	z1 mm	L2 mm	z2 mm	H1 mm	slw1 mm	slw2 mm
71233BB0	16-DN15	16	16	80	57,5	80	57,5	92	30	30
71233DD0	20-DN15	20	20	83	56,5	83	56,5	92	30	30
71233EE0	25-DN20	25	25	94	61	94	61	106	38	38
71233FF0	32-DN25	32	32	101	68	101	68	119	50	50
71233GG0	40-DN32	40	40							

