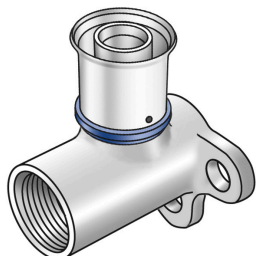




KMU480 KELOX-ULTRAX Wandscheibe 90° mit IG



Symbolgrafik

Produktbeschreibung:

Press-Wandscheibe mit IG, aus Messing porenfrei metallisiert, inkl. Stützhülsen mit O-Ringen und Edelstahl-Presshülsen, „unverpresst undicht“

Gesamthöhe:

1/2" - 46mm

d20x3/4" - 49mm

d25x3/4" - 56mm

KEINE Gewinderohre und Tempergussfittings eindrehen!



kiwa



Produkteigenschaften:

ÖVGW	W 1.235	DVGW	DW-8501CM0535
Material	Messing	Oberfläche	verzinkt
Form	Durchgängig rechtwinklig	Anschluss	Pressmuffe
Press-Kontur	U	Maximaler Systemdruck	10 bar
Maximale Mitteltemperatur (kontinuierlich)	70 °C	Minimale Mediumtemperatur (kontinuierlich)	-20 °C
ÜA-Reg.Nr.	R-15.2.3-21-17154		

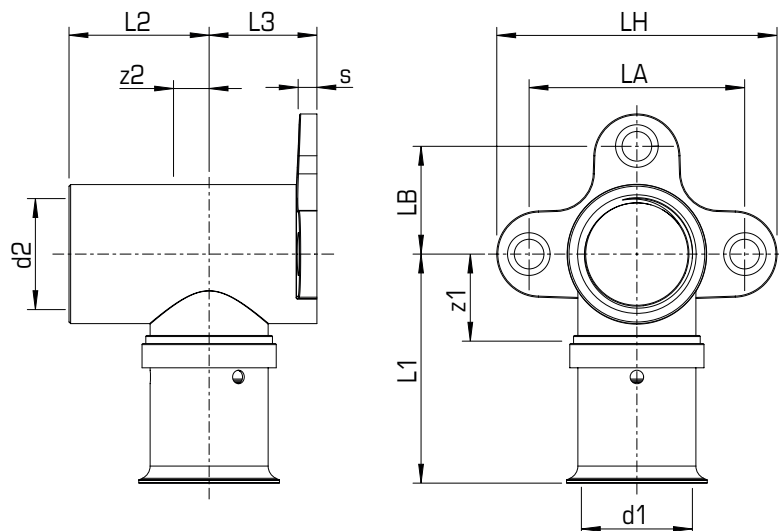
Erweiterte Produkteigenschaften:

Art.-Nr.	Bezeichnung	Gewicht	VPE1	VPE2	Mengeneinheit
71250B02	16x1/2"	0,128 KGM	10	100	STK
71250D02	20x1/2"	0,138 KGM	10	100	STK
71250D04	20x3/4"	0,148 KGM	10	80	STK
71250E04	25x3/4"	0,162 KGM	6	60	STK





KMU480 KELOX-ULTRAX Wandscheibe 90° mit IG



Art.-Nr.	Bezeichnung	d1 mm	d2 Zoll	L1 mm	z1 mm	L2 mm	z2 mm	LH mm	L3 mm	LA mm	LB mm	s mm
71250B02	16x1/2"	16	1/2 Zoll	40	17,5	26	7	50	20	40	20	4
71250D02	20x1/2"	20	1/2 Zoll	42,5	16,5	26	7	50	20	40	20	4
71250D04	20x3/4"	20	3/4 Zoll	46	20	29	9	50	20	40	20	4
71250E04	25x3/4"	25	3/4 Zoll	53	20	28	11	55	28	40	20	4

