



KMP420 KELOX-PROTEC Winkel 90°



Symbolgrafik

Produktbeschreibung:

Steck-Winkel 90° für Richtungsänderungen mit minimalen Radius, aus Messing porenfrei metallisiert, inkl. Stützhülsen, O-Ringen, Auszugsbarrieren und Protectorring als Einschiebsicherung



Produkteigenschaften:

ÖVGW	W 1.235	DVGW	DW-8501CM0535
Material	Messing	Oberfläche	verzinkt
Verbindung	Einsteck	Dichtung	EPDM
Minimale Mediumtemperatur (kontinuierlich)	-20 °C	Maximale Mitteltemperatur (kontinuierlich)	70 °C
ÜA-Reg.Nr.	R-15.2.3-21-17154		

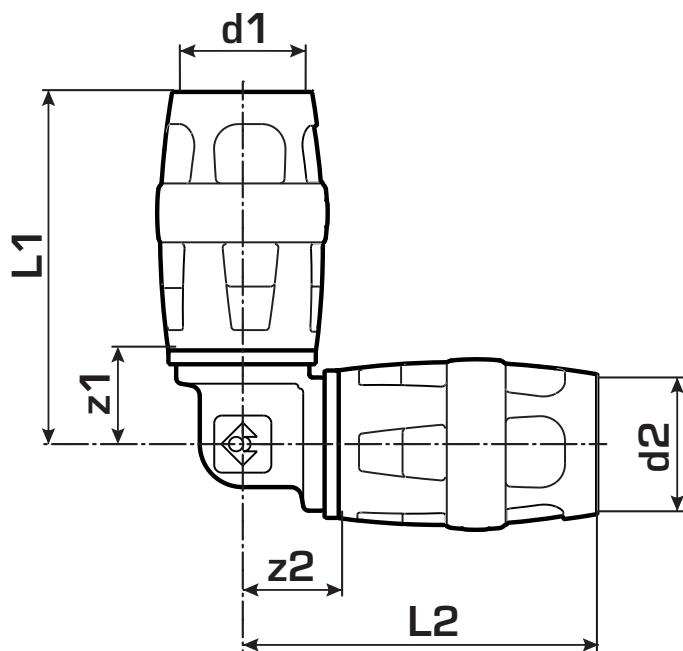
Erweiterte Produkteigenschaften:

Art.-Nr.	Bezeichnung	Gewicht	VPE1	VPE2	Mengeneinheit
73103BB0	16	0,073 KGM	10	150	STK
73103DD0	20	0,117 KGM	10	100	STK
73103EE0	25	0,193 KGM	10	70	STK
73103FF0	32	0,35 KGM	4	44	STK





KMP420 KELOX-PROTEC Winkel 90°



Art.-Nr.	Bezeichnung	d1 mm	d2 mm	z1 mm	z2 mm	L1 mm	L2 mm
73103BB0	16	16	16	14	14	47	47
73103DD0	20	20	20	15	15	48	48
73103EE0	25	25	25	20	20	59	59
73103FF0	32	32	32	23	23	62	62

