

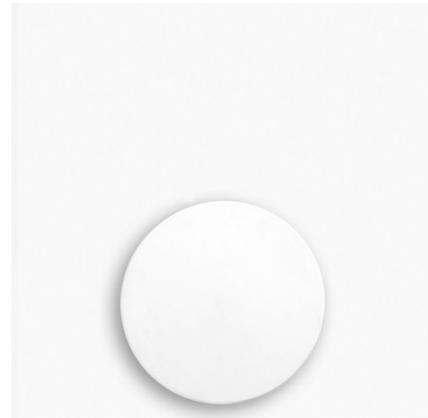
## KM690A KELOX Raumthermostat Analog verdeckt

Der KM690A KELOX Raumthermostat ist ein hochwertiger Raumtemperaturregler zur Erfassung und Regelung der gewünschte Raumtemperatur für maximales Nutzerkomfortempfinden.

Bereits mit direkt angeschlossenen Stellantrieben ist eine einfache Einzelraumregelung möglich. In Verbindung mit der KM691 Anschlusseinheit ist ein perfekt abgestimmtes Gesamtsystem zur Flächentemperierung realisierbar.

Die Einstellung der gewünschten Raumtemperatur erfolgt über den Sollwertsteller, der durch eine Gehäuseabdeckung vor unbefugtem Zugriff geschützt ist.

Der KM690A KELOX Raumthermostat besticht durch eine hochwertige Optik, die sich nicht zuletzt aufgrund des flachen Designs harmonisch in die moderne Innenarchitektur einfügt. Ein optimales Preis-/Leistungsverhältnis wird für Räume geboten, in denen lediglich eine optimale Temperaturregelung ohne die Komfortfunktionen der Display-Variante gewünscht ist.



### 1.1 Leistungsmerkmale

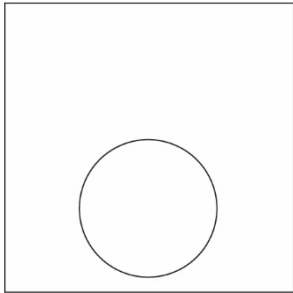
- Flache Ausführung und geringe Maße (86 x 86 x 26 mm)
- Standalone oder im System realisierbare Regelung
- Absenkeingang zum Absenken der Raumtemperatur
- Ventil- und Frostschutzfunktion
- Hochwertiges, modernes Design
- Hohe Funktionssicherheit

Die KE KELIT Produktqualität sichert eine einfache, intuitive Installation, Bedienung und Wartung des gesamten Systems.

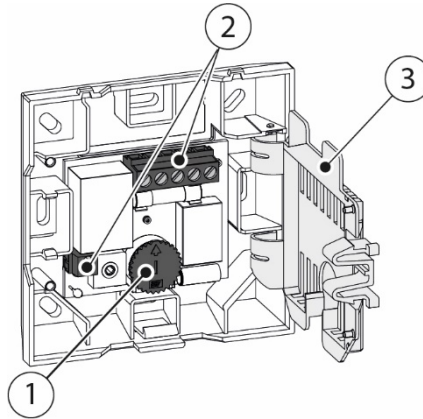
### 1.3 Ausstattung

	KM690A
Heizen	✓
Absenkeingang	✓
Feste Absenkdifferenz	✓
Frostschutzfunktion	✓

## 2.1 Geräteübersicht



Aufsicht



Klemmenkontakte

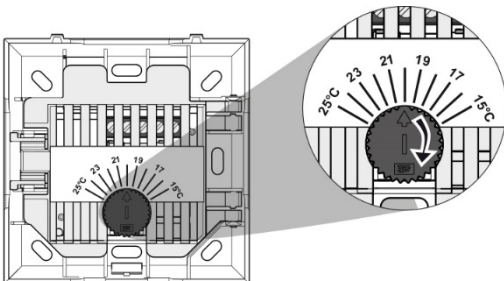
- |                                      |  |
|--------------------------------------|--|
| <b>1 Sollwertsteller</b>             | <ul style="list-style-type: none"> <li>• Einstellen der Soll-Temperatur               <ul style="list-style-type: none"> <li>- Fest vorgegebene Absenkttemperatur von 2 K</li> </ul> </li> </ul>   |
| <b>2 Komfortable Klemmenkontakte</b> | <ul style="list-style-type: none"> <li>• Schraubklemmen               <ul style="list-style-type: none"> <li>- Schneller Anschluss einer mehradrigen Anschlussleitung für die Spannungsversorgung und Signalübertragung</li> </ul> </li> </ul> |
| <b>3 Schutzabdeckung</b>             | <ul style="list-style-type: none"> <li>• Berührungsschutz vor unter Spannung stehenden Komponenten</li> </ul>  |

## 2.2 Schutzfunktionen

Zum Schutz vor Schäden ist im Regler eine Frostfunktion integriert.

- **Frostschutzfunktion**
  - Verhindert das Einfrieren von Leitungen in Zeiten ohne Temperaturregelung, beispielsweise bei längerer Abwesenheit

## 2.3 Bedienung

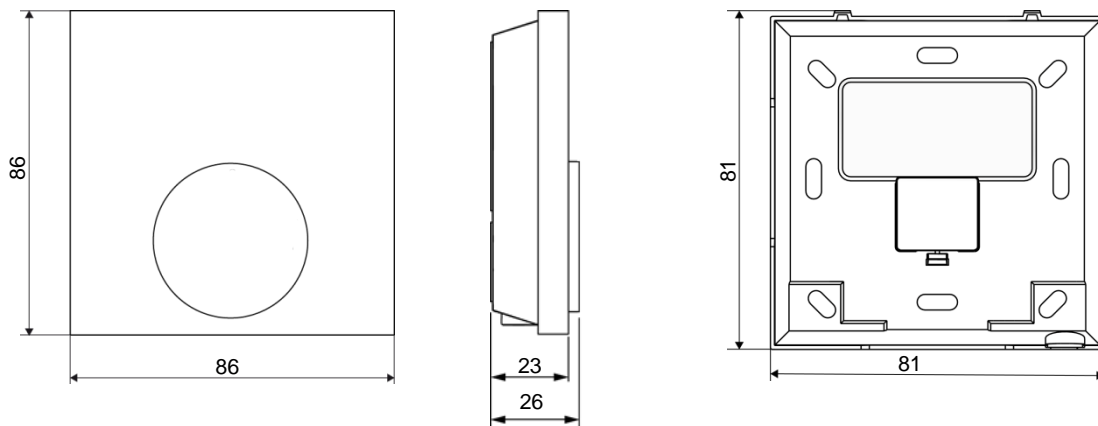


Die Einstellung der gewünschten Raumtemperatur erfolgt über den Sollwertsteller, der durch eine Gehäuseabdeckung vor unbefugtem Zugriff geschützt ist.

### 3 Technische Daten

		<b>KM690A</b>
Ausführung		
Betriebsart		Heizen
Betriebsspannung		230 V ±10 % 50 Hz
Spannungsversorgung		über Basis/Netzanschluss
Leistungsaufnahme im Leerlauf		< 0,3 W
Schaltglied		Relais
Schaltleistung		1,8 A ohmsche Last, 200 VA Induktiv
Absicherung		T2AH
max. Anzahl anschließbare Stellantriebe		10 (max. 3 W/Stellantrieb)
Nennstrom ohne Antriebe		≤2 mA
Max. zulässige Stromaufnahme angeschlossene Antriebe		1,8 A
Wirksinn anschließbarer Stellantriebe		NC
Soll-Temperatureinstellbereich		10 °C bis 28 °C
Auflösung Soll-Temperaturvorgabe		0,25 °C
Ist-Temperatur-erfassung (int. Sensor)		0 bis 40 °C
Messgenauigkeit interner NTC		±0,5 K
Change Over-Eingang		-
Kühlen sperren		-
Absenkeingang		Ja
Absenktemperatur		2 k
Frostschuttemperatur		Normaler Betrieb: 10 °C / Absenkung: 8 °C
Ventilschutzfunktion		-
Zulässige Umgebungstemperatur		0 bis 50 °C
Zulässige Lagertemperatur		-25 bis +75 °C
Zulässige Umgebungfeuchtigkeit		80 % nicht kondensierend
Temperatur Kugeldruckprüfung		Anschlussklemme 100 °C, Kunststoffgehäuse 75 °C
Montageart		Wandmontage Aufputz
Anschlussleitung		NYM-J 5 x 1,5 mm <sup>2</sup>
Anschlussklemmen	Analog	5 Schraubklemmen - 0,22 mm <sup>2</sup> bis 1,5 mm <sup>2</sup>
	Analog HK	7 Schraubklemmen - 0,22 mm <sup>2</sup> bis 1,5 mm <sup>2</sup>
Schutzklasse		II
Schutzgrad		IP 20
Bemessungsstossspannung		1500 V
Verschmutzungsgrad		2
Wirkungsweise		Typ 1.C
Material		PC + ABS
Oberflächenstruktur		erodiert
Farbe		Signalweiß (RAL 9003)
Gewicht		90 g
Abmessungen (B x H x T)		86 x 86 x 26 mm

### 3.1 Abmessungen



Alle Angaben in mm

### 3.2 Zulassungen & Zertifikate

Alle KE KELIT Produkte werden zusätzlich zu internen umfangreichen Funktions- und Qualitätsprüfungen von unabhängigen Prüfinstituten getestet.



Das Produkt ist durch den TÜV Rheinland zertifiziert.

## 4 Installationshinweise



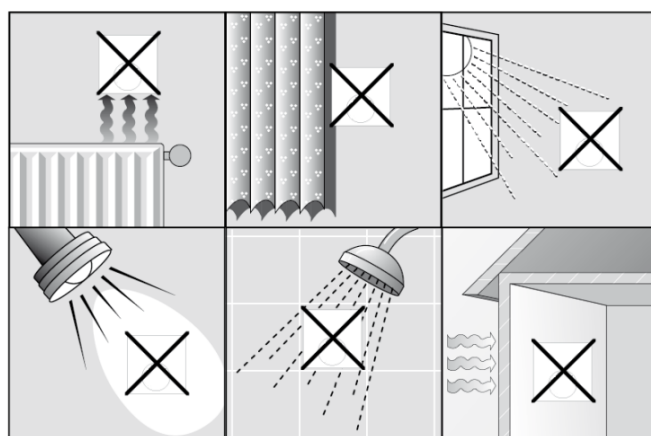
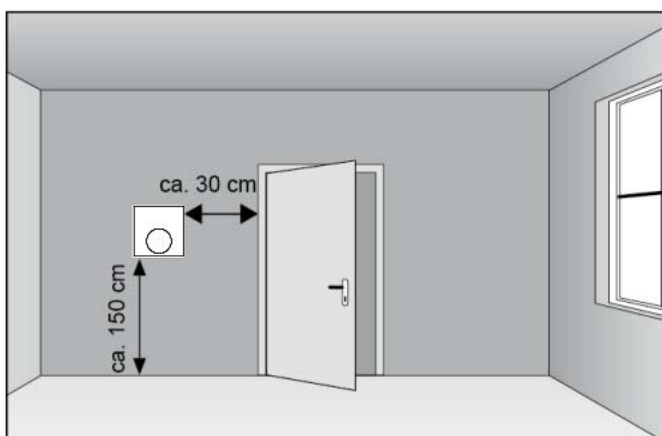
### Planungsunterlage zur Elektroinstallation

Die Elektroinstallation ist nach den aktuellen nationalen Bestimmungen sowie den Vorschriften des örtlichen EVU von einer autorisierten Fachkraft im spannungsfreien Zustand auszuführen.

Die Installation des KM690A KELOX Raumthermostat erfolgt in nur wenigen Schritten einfach, komfortabel und intuitiv.

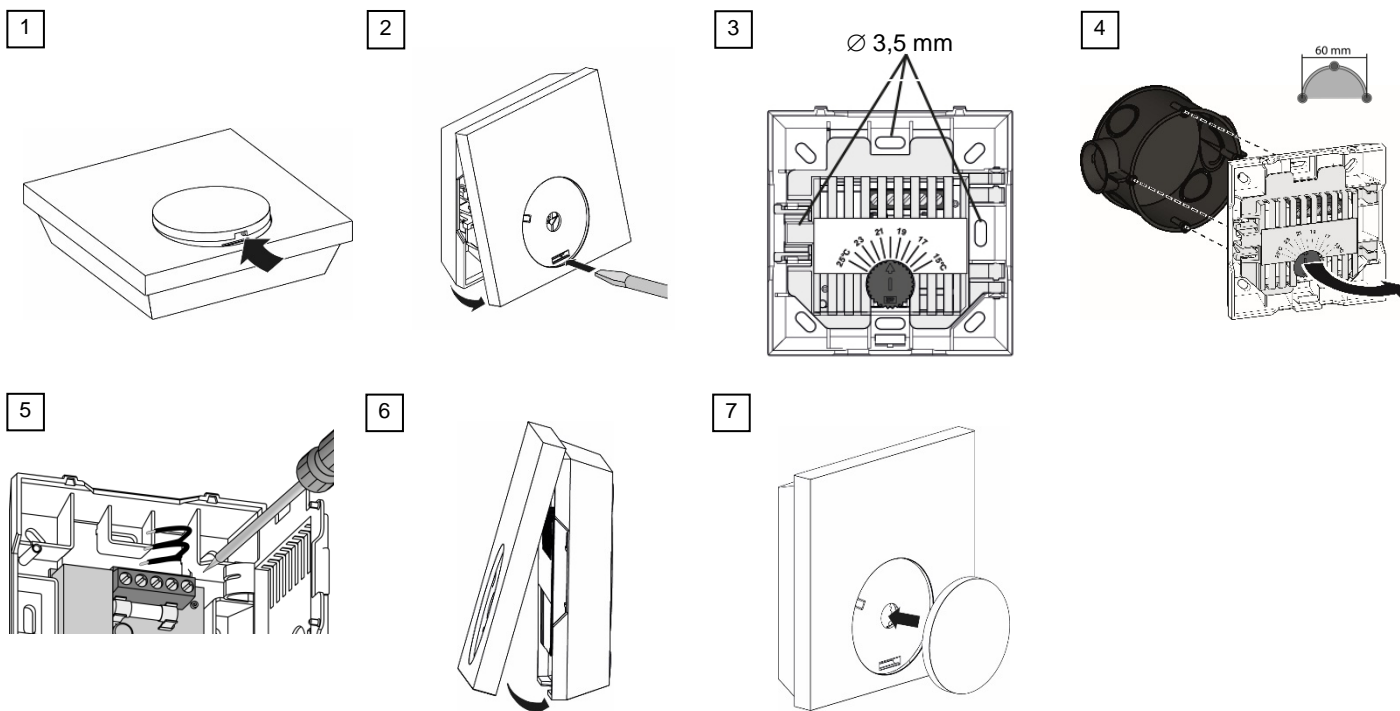
### 4.1 Montageort

Damit der KM690A KELOX Raumthermostat die genaue Raumtemperatur ermitteln kann, wird für die Montage ein frei zugänglicher Bereich empfohlen. An der Montageposition sollten keine zusätzlichen Wärmequellen den Regler beeinträchtigen.



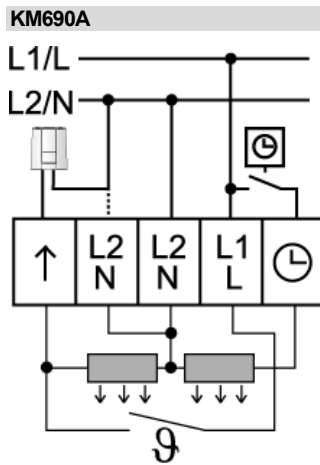
### 4.2 Montage

Die Montage des KM690A KELOX Raumthermostat erfolgt komfortabel aufputz oder auf einer UP-Dose und ist mit nur wenigen Handgriffen erledigt.



### 4.3 Elektrischer Anschluss

Die Verdrahtung zwischen dem KM690A KELOX Raumthermostat und den anzuschließenden Komponenten erfolgt mit einer mehradrigen Leitung.



- Netzanschluss
  - Spannungsversorgung über KM691 KELOX Anschlusseinheit oder eine externe Spannungsquelle
- Absenkeingang
  - Empfang eines externen Absenksignals zum zeitgesteuerten Absenken der Raumtemperatur eines KM690U KELOX Raumthermostat Digital-Control, oder einer externen Systemuhr.
- Anschluss für Stellantriebe