



KM130 KELOX Plus-Rohr - 9mm



Symbolgrafik

Produktbeschreibung:

KELOX Modulrohr gemäß ÖNORM EN ISO 21003, sauerstoff- und wasserdampfdiffusionsdichtes 5-Schichten Verbundrohr aus PE-RT/Al/PE-RT, mit werkseitig aufgebrachtener 9mm geschlossenzelliger Weichschaumstoffisolierung und Schutzmantel aus zähelastischer PE-Folie

Klassifizierung der Betriebsbedingungen gemäß ÖNORM EN ISO 21003

Sanitäranwendung - Klasse 2: 70°C - tmax 80°C/10 bar

Radiatorenanbindung - Klasse 5: 80°C - tmax 90°C/10 bar

Isolierstärke: 9mm

Farbe: rot

Rollenware



Produkteigenschaften:

| | | | |
|--------------------------------|---------------------|---|----------------|
| Mat. Innen | Kunststoff PE-RT II | Mat. Zwischen | Aluminium EVOH |
| Mat. Außen | Kunststoff PE-RT II | Betriebstemp. max. | 70 °C |
| Betriebstemp. min. | -20 °C | Wandrauheit | 0,007 mm |
| Exp. Koeff. | 0,025 mm/(m.K) | max. Druck bei 20°C | 10 bar |
| Rohrfarbe | weiß | Farbe Isolierung | rot |
| Wärmeleitfähigkeit Rohr | 0,45 W/(m.K) | Wärmeleitfähigkeit Mitteltemp. +20°C | 0,038 W/(m.K) |
| | | Wärmeleitfähigkeit Mitteltemp. +40°C | 0,040 W/(m.K) |
| Isolierstärke | 9 mm | | |

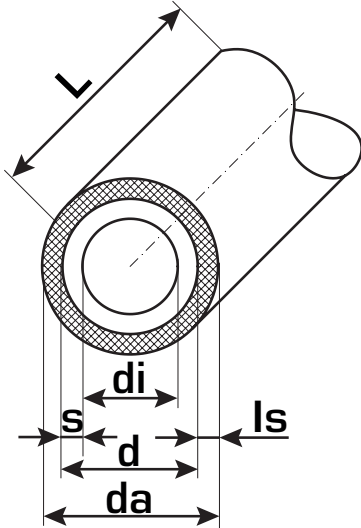
Erweiterte Produkteigenschaften:

| Art.-Nr. | Bezeichnung | Gewicht | VPE1 | VPE2 | Mengeneinheit |
|----------|-------------|----------|------|------|---------------|
| 7521141 | 14x2 | 0,16 KGM | 50 | 700 | LFM |
| 7521161 | 16x2 | 0,18 KGM | 50 | 700 | LFM |
| 7521162 | 16x2 | 0,18 KGM | 100 | 900 | LFM |
| 7521181 | 18x2 | 0,21 KGM | 50 | 650 | LFM |
| 7521201 | 20x2,25 | 0,23 KGM | 50 | 600 | LFM |
| 7521251 | 25x2,5 | 0,31 KGM | 25 | 375 | LFM |
| 7521321 | 32x3 | 0,44 KGM | 25 | 300 | LFM |





KM130 KELOX Plus-Rohr - 9mm



| Art.-Nr. | Bezeichnung | d mm | s mm | Inhalt l/m | Gewicht kg/m | ls mm | Farbe thermische Isolierung | Lambda Rohr W/(m.K) | Lambda Isolierung W/(m.K) (20°C) |
|----------|-------------|------|------|------------|--------------|-------|-----------------------------|---------------------|----------------------------------|
| 7521141 | 14x2 | 14 | 2 | 0,079 | 0,16 | 9 | rot | 0,45 | 0,038 |
| 7521161 | 16x2 | 16 | 2 | 0,113 | 0,18 | 9 | rot | 0,45 | 0,038 |
| 7521162 | 16x2 | 16 | 2 | 0,113 | 0,18 | 9 | rot | 0,45 | 0,038 |
| 7521181 | 18x2 | 18 | 2 | 0,154 | | 9 | rot | 0,45 | 0,038 |
| 7521201 | 20x2,25 | 20 | 2,25 | 0,189 | 0,23 | 9 | rot | 0,45 | 0,038 |
| 7521251 | 25x2,5 | 25 | 2,5 | 0,314 | 0,31 | 9 | rot | 0,45 | 0,038 |
| 7521321 | 32x3 | 32 | 3 | 0,531 | 0,44 | 9 | rot | 0,45 | 0,038 |

