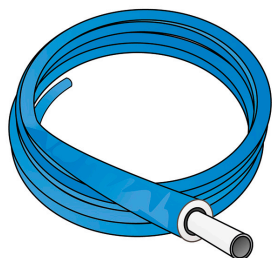




KM134 KELOX Plus-Rohr - 4mm



Symbolgrafik

Produktbeschreibung:

KELOX Modulrohr gemäß ÖNORM EN ISO 21003, sauerstoff- und wasserdampfdiffusionsdichtes 5-Schichten Verbundrohr aus PE-RT/Al/PE-RT, mit werkseitig aufgebrachtener 4mm geschlossenzelliger Weichschaumstoffisolierung und Schutzmantel aus zähelastischer PE-Folie

Klassifizierung der Betriebsbedingungen gemäß ÖNORM EN ISO 21003

Sanitäranwendung - Klasse 2: 70°C - tmax 80°C/10 bar

Radiatorenanbindung - Klasse 5: 80°C - tmax 90°C/10 bar

Isolierstärke: 4mm

Farbe: blau

Rollenware



Produkteigenschaften:

Mat. Innen	Kunststoff PE-RT II	Mat. Zwischen	Aluminium EVOH
Mat. Außen	Kunststoff PE-RT II	Betriebstemp. max.	70 °C
Betriebstemp. min.	-20 °C	Wandrauheit	0,007 mm
Exp. Koeff.	0,025 mm/(m.K)	max. Druck bei 20°C	10 bar
Rohrfarbe	weiß	Farbe Isolierung	blau
Wärmeleitfähigkeit Rohr	0,45 W/(m.K)	Wärmeleitfähigkeit Mitteltemp. +20°C	0,038 W/(m.K)
		Wärmeleitfähigkeit Mitteltemp. +40°C	0,040 W/(m.K)
Isolierstärke	4 mm		

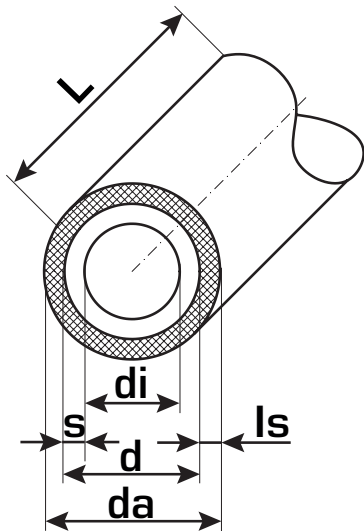
Erweiterte Produkteigenschaften:

Art.-Nr.	Bezeichnung	Gewicht	VPE1	VPE2	Mengeneinheit
7521144	14x2	0,13 KGM	50	950	LFM
7521164	16x2	0,15 KGM	50	900	LFM
7521165	16x2	0,15 KGM	100	1200	LFM
7521184	18x2	0,17 KGM	50	900	LFM
7521204	20x2,25	0,19 KGM	50	850	LFM
7521254	25x2,5	0,26 KGM	25	450	LFM
7521324	32x3	0,38 KGM	25	400	LFM





KM134 KELOX Plus-Rohr - 4mm



Art.-Nr.	Bezeichnung	d mm	s mm	Inhalt l/m	Gewicht kg/m	ls mm	Farbe thermische Isolierung	Lambda Rohr W/(m.K)	Lambda Isolierung W/(m.K) (20°C)
7521144	14x2	14	2	0,079	0,13	4	blau	0,45	0,038
7521164	16x2	16	2	0,113	0,15	4	blau	0,45	0,038
7521165	16x2	16	2	0,113	0,15	4	blau	0,45	0,038
7521184	18x2	18	2	0,154		4	blau	0,45	0,038
7521204	20x2,25	20	2,25	0,189	0,19	4	blau	0,45	0,038
7521254	25x2,5	25	2,5	0,314	0,26	4	blau	0,45	0,038
7521324	32x3	32	3	0,531	0,38	4	blau	0,45	0,038

