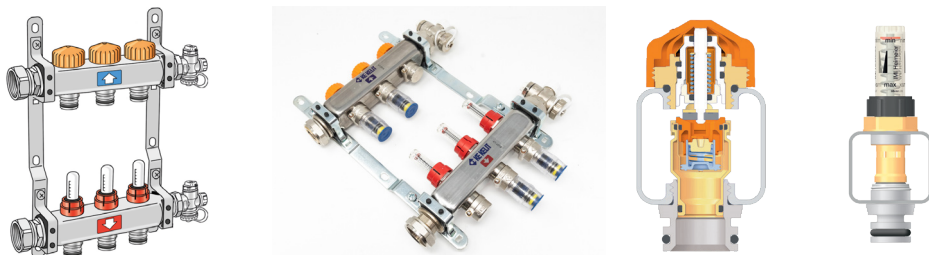




KMP590D KELOX-PROTEC FB Regel-Steckverteiler



Produktbeschreibung:

Edelstahl Vor- und Rücklaufbalken mit steckbaren Heizkreisabgängen, mit Entlüftung und Entleerung am Verteilerende, Anschlüsse mit eingeschraubter Überwurfmutter 1" flach dichtend. Automatische Durchflussregelung und hydraulischer Abgleich der einzelnen RL-Ventile passend für KM596 KELOX-Thermikmotor, VL-Wassermengemesser von 0,5-5,0 l/min einstellbar, inkl. schalldämmten Stahlkonsolen

Einsatzbereich: tmax. 70°C/6 bar

ACHTUNG OHNE KMP552 PROTEC Schnellsteckkupplung!

Produkteigenschaften:

Material	Edelstahl	Code	KMP590D
Kompatibles Anschlussmaterial	KMP552; KMP553	Entlüftung/Entleerung	ja
Maximaler Durchfluss Verteilerbalken	2400 l/h		

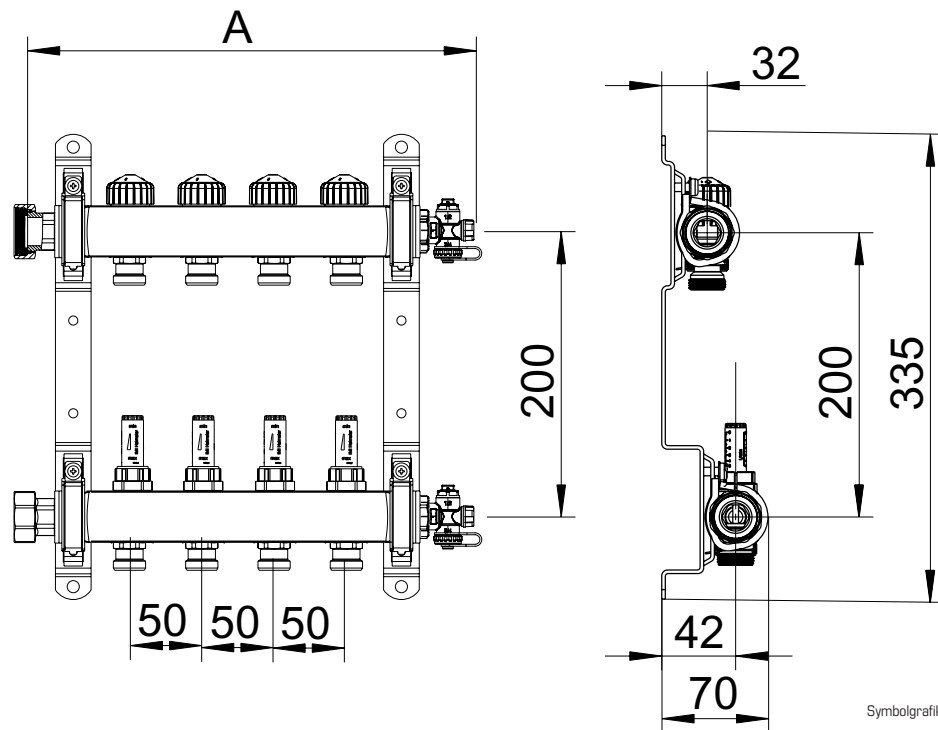
Erweiterte Produkteigenschaften:

Art.-Nr.	Bezeichnung	Gewicht	VPE1	VPE2	Mengeneinheit
73172030	3 L: 275mm	2,47 KGM	1	119	STK
73172020	2 L: 225mm	2,15 KGM	1	119	STK
73172040	4 L: 325mm	2,85 KGM	1	119	STK
73172050	5 L: 375mm	3,26 KGM	1	98	STK
73172060	6 L: 425mm	3,68 KGM	1	77	STK
73172070	7 L: 475mm	4,1 KGM	1	63	STK
73172080	8 L: 525mm	4,51 KGM	1	63	STK
73172090	9 L: 575mm	4,94 KGM	1	63	STK
73172100	10 L: 625mm	5,34 KGM	1	49	STK
73172110	11 L: 675mm	5,76 KGM	1	49	STK





KMP590D KELOX-PROTEC FB Regel-Steckverteiler



Abgänge	Länge A mm	Länge A mit geradem Anschluss KM593A mm	Länge A mit Kugelhahn Set KM593E gerade mm	Länge A mit Eckkugelhahn- Set KM593E Winkel (bis Mitte Hauptanschluss) mm	Länge A mit WMZ-Set Waagrecht KM591E gerade mm	Länge A mit WMZ-Set Senkrecht - KM591E Winkel (bis Mitte Hauptanschluss) mm
2	225	245	305	335	525	325
3	275	295	355	385	575	375
4	325	345	405	435	625	425
5	375	395	455	485	675	475
6	425	445	505	535	725	525
7	475	495	555	585	775	575
8	525	545	605	635	825	625
9	575	595	655	685	875	675
10	625	645	705	735	925	725
11	675	695	755	785	975	775
12	725	745	805	835	1025	825





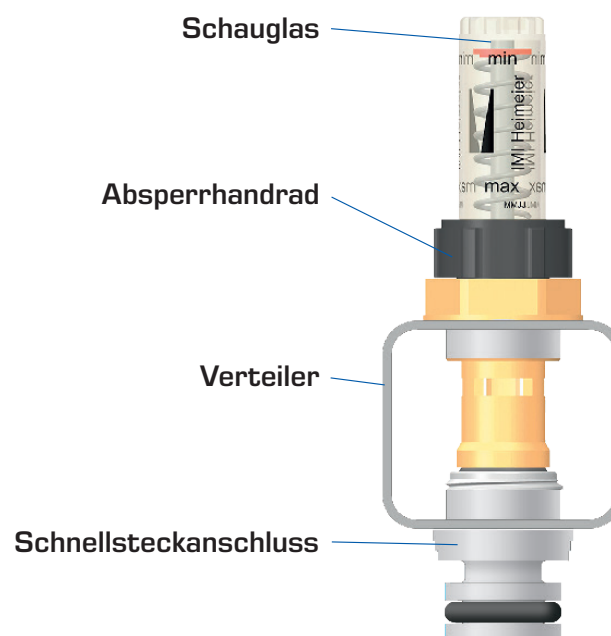
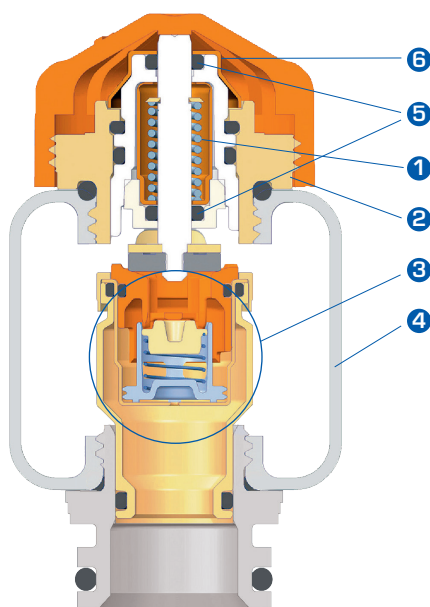
KMP590D KELOX-PROTEC FB Regel-Steckverteiler

Hydraulischer Abgleich mit einem Dreh

Der selbstregulierende Heizkreisverteiler KMP590D von KE KELIT bringt durch die Vereinfachung des Handlings viele Vorteile.

In der Einheit l/h wird der Durchfluss der diversen Heizkreise direkt eingestellt. Mit einem Dreh kann somit der hydraulische Abgleich erledigt werden.

Thermostat mit automatischer Durchflussregelung:



1. Starke Druckfeder mit hoher Stellkraft. Es wird sichergestellt, dass das Ventil nach längerem Schließen nicht festsetzt
2. M30 x 1,5 Anschluss Technologie für Thermostat-Köpfe oder Stellenantriebe
3. Durchflussregler
4. Verteiler
5. Doppelte O-Ring Abdichtung
6. Durchflusseinstellungen
7. Schnellsteckanschluss



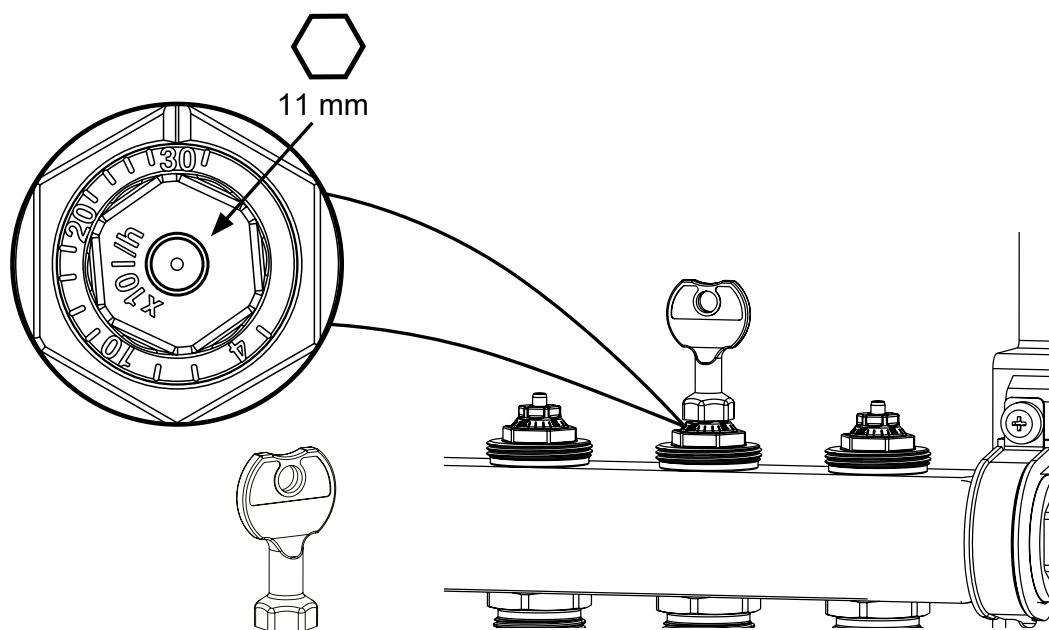


KMP590D KELOX-PROTEC FB Regel-Steckverteiler

Durchflusseinstellung:

Mit dem Einstellschlüssel oder eine Mausschlüssel SW 11 kann über die Scala am Ventile der Durchfluss zwischen 30 l/h (Einstellung 3) bis 300 l/h (Einstellung 30) gewählt werden.

Eine unbeabsichtigte verstellung oder Manipulation per Hand durch unbefugte ist ausgeschlossen.



Einstellwerte nach l/h

Einstellwert	1	4	1	1	10	1	1	1	1	20	1	1	1	1	30
l/h	30	40	60	80	100	120	140	160	180	200	220	240	260	280	300

Einstellwerte bei unterschiedlicher Leistung und Systemspreizung

Q [kW]	200	250	300	400	500	600	700	800	900	1000	1200	1400	1600	1800	2000	2200	2400	2600	2800	3000	3200	3400	3600	3800	4000	4800	5200	
Δt [K]																												
5	3	4	5	7	9	10	12	14	16	17	21	24	28															
8			3	4	5	7	8	9	10	11	13	15	17	19	22	24	26	28										
10				3	4	5	6	7	8	9	10	12	14	16	17	19	21	22	24	26	28	29						
15					3	3	4	5	5	6	7	8	9	10	12	13	14	15	16	17	18	20	21	22	23	28	30	

Δp min. 30 - 150 l/h = 17 kPa
 Δp min. 150 - 300 l/h = 25 kPa



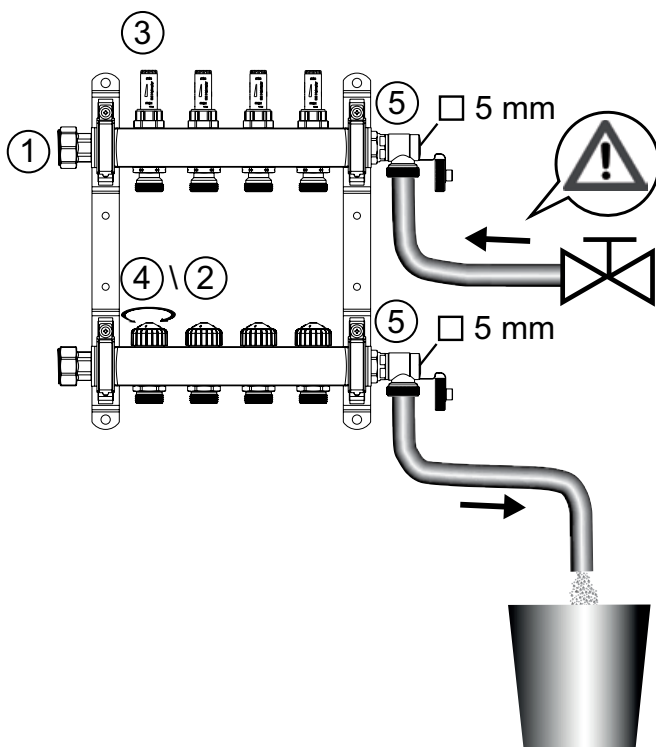


KMP590D KELOX-PROTEC FB Regel-Steckverteiler

Spülen-Entlüften:

Die dauerhafte Funktionalität des Produktes und die Systemleistung hängen stark von einer ordnungsgemäßen Inbetriebnahme ab.

Jeder Heizkreis muss einzeln befüllt, gespült und entlüftet werden:



1. Kugelhähne/Absperrventile schließen. Alle Thermostat-Oberteile mit Bauschutzkappe (4) schließen. Alle Durchflussmengenmesser (3) müssen komplett geöffnet sein!
2. Füll- und Entleerschläuche anschließen und Füll-, Entleer-, Spül- und Entlüftungsvorrichtungen (5) öffnen.
3. Heizkreise einzeln und nacheinander füllen/spülen.
4. Den 1. Heizkreis durch öffnen des Thermostat-Oberteils mit der Bauschutzkappe (4) komplett öffnen.
5. Nach dem Spülen des 1. Heizkreises die entspr. Bauschutzkappe schließen und den nächsten Kreis befüllen/spülen.



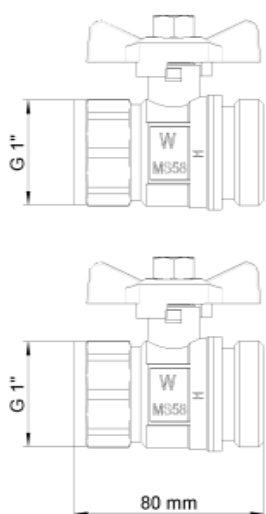


KMP590D KELOX-PROTEC FB Regel-Steckverteiler

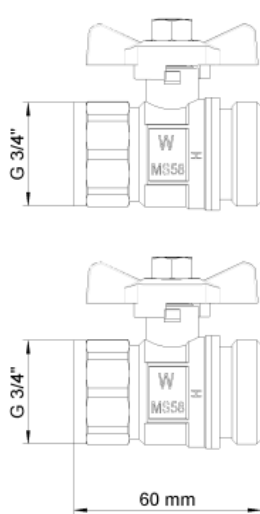
KM593E Anschluss Kugelhahn
gerade
kvs-Wert 21,5

KM593E Anschluss Kugelhahn
Winkel 90°
kvs-Wert 10

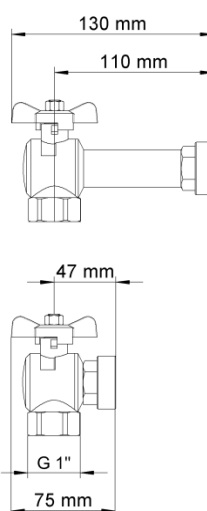
KM593E 1" gerade



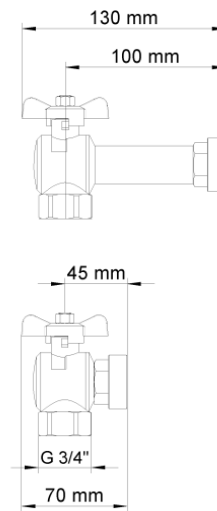
KM593E 3/4" gerade



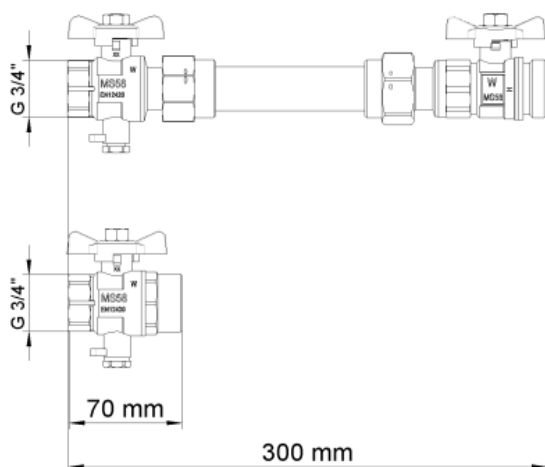
KM593E 1" winkel



KM593E 3/4" winkel



KM591E WMZ-Paßstück gerade 3/4"



KM591E WMZ-Paßstück Winkel 90° 3/4"

