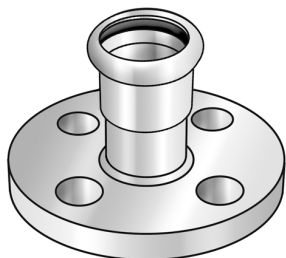




## NP486 STEELFIX Edelstahl Press-Übergangsflansch PN10/16



Symbolgrafik

### Produktbeschreibung:

Press-Übergangsflansch, flachdichtend aus Edelstahl 1.4404, abhängig von der Dimension mit planer oder gerillter Dichtfläche, inkl. EPDM-Dichtelemente, von d15-54 „unverpresst undicht“

Lochkreisbemaßung gemäß DIN 2501-PN16

Presskontur: M



### Produkteigenschaften:

<b>ÖVGW</b>	W 1.477	<b>DVGW</b>	DW-8511BR5841
<b>Material 1</b>	rostfreier Stahl	<b>Material 2</b>	rostfreier Stahl
<b>Werkstoffgüte 1</b>	Edelstahl 316 (1.4401)	<b>Werkstoffgüte 2</b>	Edelstahl 316 (1.4401)
<b>Oberfläche 1</b>	unbehandelt	<b>Oberfläche 2</b>	unbehandelt
<b>Anschluss 1</b>	Pressmuffe	<b>Anschluss 2</b>	Flansch
<b>Druckstufe</b>	PN 16	<b>Press-Kontur</b>	M
<b>Dichtung</b>	EPDM	<b>ÜA-Reg.Nr.</b>	R-15.2.3-21-17159

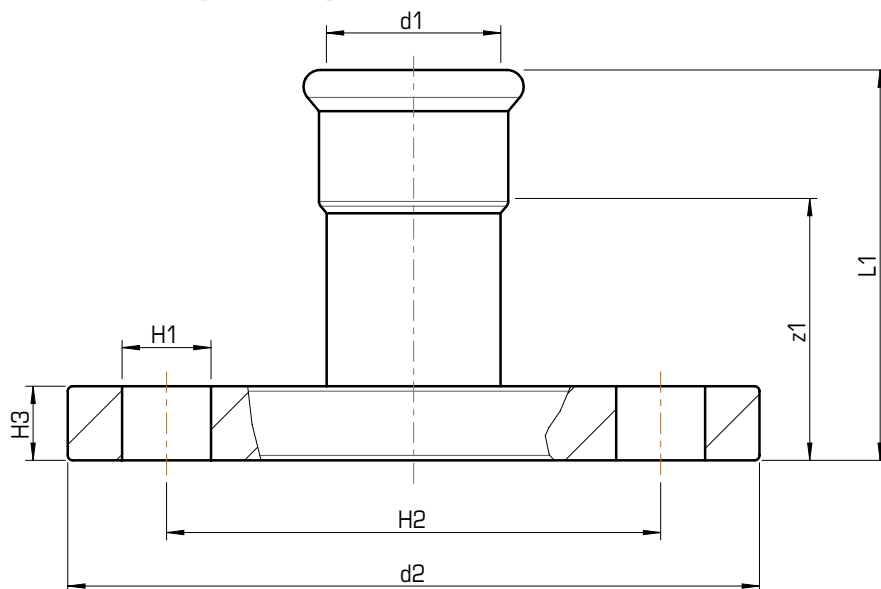
### Erweiterte Produkteigenschaften:

Art.-Nr.	Bezeichnung	Gewicht	VPE1	VPE2	Mengeneinheit
53755F00	35-DN32 4-Loch	1,140 KGM	1	2	STK
53755G00	42-DN40 4-Loch	1,782 KGM	1	2	STK
53755H00	54-DN50 4-Loch	3,929 KGM	1	2	STK
53755J00	76-DN65 4-Loch	3,350 KGM	1		STK
53755K00	89-DN80 8-Loch	3,980 KGM	1		STK
53755L00	108-DN100 8-Loch	4,900 KGM	1		STK





## NP486 STEELFIX Edelstahl Press-Übergangsflansch PN10/16



Art.-Nr.	Bezeichnung	d1 mm	d2 mm	z1 mm	L1 mm	H1 mm	H2 mm	H3 mm	Lochzahl STK
53755F00	35-DN32 4-Loch	35	140	53	79	18	100	15	4
53755G00	42-DN40 4-Loch	42	150	61	91	18	110	16	4
53755H00	54-DN50 4-Loch	54	165	77	112	18	125	18	4
53755J00	76-DN65 4-Loch	76,1	185	71	126	18	145	18	4
53755K00	89-DN80 8-Loch	88,9	200	84	147	20	160	20	8
53755L00	108-DN100 8-Loch	108	220	90	167	20	180	20	8

