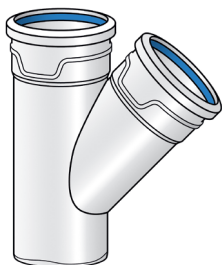




ASP445 PHONEX AS-PLUS , Einfach-Abzweiger 45°



Symbolgrafik

Produktbeschreibung:

PP - Mineralverstärktes hochschalldämmendes Formstück, mit angeformten Steckmuffen, patentierten Lippen-dichtringen mit integriertem Gleitmittel und Hexagon-Anfasung zur Reduzierung der Einsteckkräfte

Produkteigenschaften:

Anschluss 1	Rohrende	Anschluss2	Einsteck
Anschluss 3	Einsteck		

Erweiterte Produkteigenschaften:

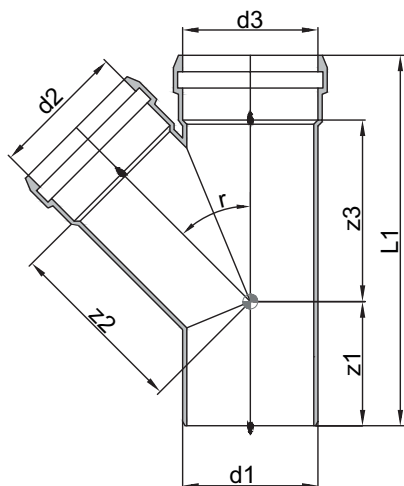
Art.-Nr.	Bezeichnung	Gewicht	VPE1	VPE2	Mengeneinheit
14745HH0	50/50	0,25 KGM	6	288	STK
14745JH0	75/50	0,34 KGM	6	144	STK
14745JJ0	75/75	0,445 KGM	6	144	STK
14745KH0	90/50	0,487 KGM	6	144	STK
14745KJ0	90/75	0,61 KGM	6	144	STK
14745KK0	90/90	0,757 KGM	4	96	STK
14745LH0	110/50	0,689 KGM	4	96	STK
14745LJ0	110/75	0,876 KGM	4	96	STK
14745LK0	110/90	0,986 KGM	3	72	STK
14745LL0	110/110	1,216 KGM	2	48	STK
14745ML0	125/110	1,409 KGM	2	48	STK
14745MM0	125/125	1,606 KGM	2	48	STK
14745PL0	160/110	1,822 KGM	2	32	STK
14745PM0	160/125	2,029 KGM	2	32	STK
14745PP0	160/160	2,52 KGM	1	16	STK





ASP445 PHONEX AS-PLUS

Einfach-Abzweiger 45°



Art.-Nr.	Bezeichnung	d1	d2	d3	L1	z1	z2	z3
14745HH0	50/50	50	50	50	171	60	62	62
14745JH0	75/50	75	50	75	178	52	82	78
14745JJ0	75/75	75	75	75	215	69	95	95
14745KH0	90/50	90	50	90	185	55	93	77
14745KJ0	90/75	90	75	90	220	65	106	103
14745KK0	90/90	90	90	90	243	76	114	114
14745LH0	110/50	110	50	110	197	59	106	81
14745LJ0	110/75	110	75	110	230	59	120	114
14745LK0	110/90	110	90	110	249	69	128	123
14745LL0	110/110	110	110	110	277	83	194	138
14745ML0	125/110	125	110	125	291	81	152	149
14745MM0	125/125	125	125	125	310	91	158	158
14745PL0	160/110	160	110	160	304	71	175	165
14745PM0	160/125	160	125	160	326	82	184	176
14745PP0	160/160	160	160	160	375	108	200	199

