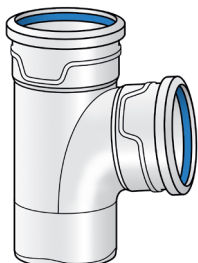




ASP487 PHONEX AS-PLUS Einfach-Abzweiger 87°



Symbolgrafik

Produktbeschreibung:

PP - Mineralverstärktes hochschalldämmendes Formstück, mit angeformten Steckmuffen, patentierten Lippen-dichtringen mit integriertem Gleitmittel und Hexagon-Anfasung zur Reduzierung der Einsteckkräfte

Produkteigenschaften:

Anschluss 1	Rohrende	Anschluss 2	Einsteck
Anschluss 3	Einsteck		

Erweiterte Produkteigenschaften:

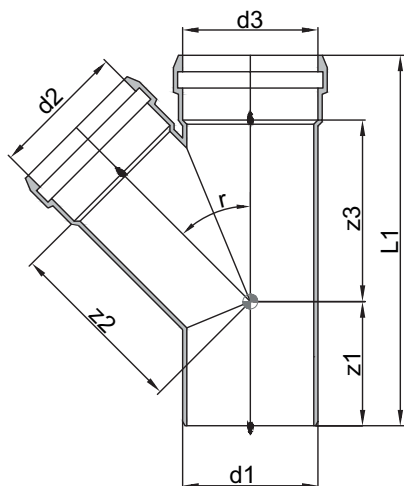
Art.-Nr.	Bezeichnung	Gewicht	VPE1	VPE2	Mengeneinheit
14787HHO	50/50	0,202 KGM	6	288	STK
14787JHO	75/50	0,291 KGM	8	192	STK
14787JJO	75/75	0,352 KGM	6	144	STK
14787KHO	90/50	0,432 KGM	8	192	STK
14787KJO	90/75	0,495 KGM	6	144	STK
14787KKO	90/90	0,646 KGM	4	96	STK
14787LHO	110/50	0,628 KGM	4	96	STK
14787LJO	110/75	0,705 KGM	4	96	STK
14787LKO	110/90	0,791 KGM	4	96	STK
14787LLO	110/110	1,062 KGM	4	64	STK
14787MLO	125/110	1,056 KGM	3	72	STK
14787PLO	160/110	1,402 KGM	2	48	STK





ASP487 PHONEX AS-PLUS

Einfach-Abzweiger 87°



Art.-Nr.	Bezeichnung	d1	d2	d3	L1	z1	z2	z3
14787HH0	50/50	50	50	50	150	75	29	29
14787JH0	75/50	75	50	75	158	78	42	30
14787JJ0	75/75	75	75	75	183	90	45	42
14787KH0	90/50	90	50	90	186	82	52	30
14787KJ0	90/75	90	75	90	191	93	49	45
14787KK0	90/90	90	90	90	224	124	68	48
14787LH0	110/50	110	50	110	178	85	59	36
14787LJ0	110/75	110	75	110	200	97	59	46
14787LK0	110/90	110	90	110	216	105	60	55
14787LL0	110/110	110	110	110	253	136	77	56
14787ML0	125/110	125	110	125	241	118	70	63
14787PL0	160/110	160	110	160	256	124	87	6

