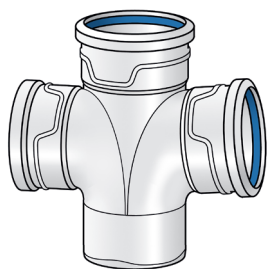




ASP494 PHONEX AS-PLUS Doppel-Abzweiger 87°



Symbolgrafik

Produktbeschreibung:

PP - Mineralverstärktes hochschalldämmendes Formstück, mit angeformten Steckmuffen, patentierten Lippen-
dichtringen mit integriertem Gleitmittel und Hexagon-Anfasung zur Reduzierung der Einsteckkräfte

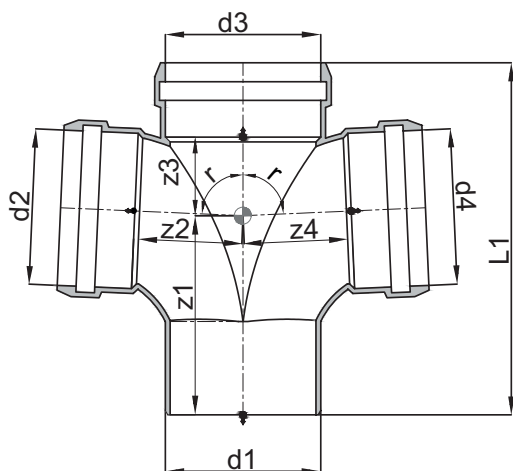
Erweiterte Produkteigenschaften:

Art.-Nr.	Bezeichnung	Gewicht	VPE1	VPE2	Mengeneinheit
14790KKK	90/90/90	0,82 KGM	2	48	STK
14790LLL	110/110/110	1,263 KGM	2	48	STK





ASP494 PHONEX AS-PLUS Doppel-Abzweiger 87°



Art.-Nr.	Bezeichnung	d1 mm	d2 mm	d3 mm	d4 mm	L1 mm	z1 mm	z2 mm	z3 mm	z4 mm
14790KKK	90/90/90	90	90	90	90	224	124	68	48	68
14790LLL	110/110/110	110	110	110	110	255	139	81	60	81

