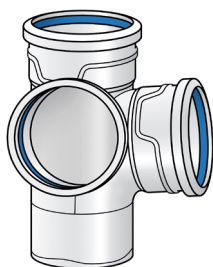




## ASP496 PHONEX AS-PLUS Eck-Doppel-Abzweiger 87°



Symbolgrafik

### Produktbeschreibung:

PP - Mineralverstärktes hochschalldämmendes Formstück, mit angeformten Steckmuffen, patentierten Lippen-dichtringen mit integriertem Gleitmittel und Hexagon-Anfasung zur Reduzierung der Einsteckkräfte

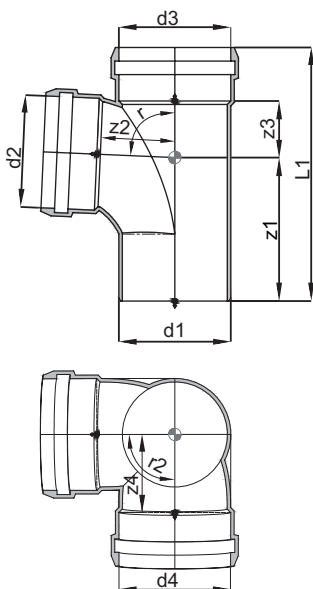
### Erweiterte Produkteigenschaften:

Art.-Nr.	Bezeichnung	Gewicht	VPE1	VPE2	Mengeneinheit
14792KKK	90/90/90	0,593 KGM	2	48	STK
14792LLL	110/110/110	1,131 KGM	2	48	STK





# ASP496 PHONEX AS-PLUS Eck-Doppel-Abzweiger 87°



Art.-Nr.	Bezeichnung	d1 mm	d2 mm	d3 mm	d4 mm	L1 mm	z1 mm	z2 mm	z3 mm	z4 mm
14792KKK	90/90/90	90	90	90	90	218	111	66	51	51
14792LLL	110/110/110	110	110	110	110	251	122	139	128	139

