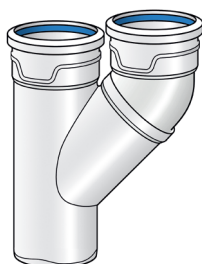




ASP498 PHONEX AS-PLUS Parallel-Abzweiger



Symbolgrafik

Produktbeschreibung:

PP - Mineralverstärktes hochschalldämmendes Formstück, mit angeformten Steckmuffen, patentierten Lippen-dichtringen mit integriertem Gleitmittel und Hexagon-Anfasung zur Reduzierung der Einsteckkräfte

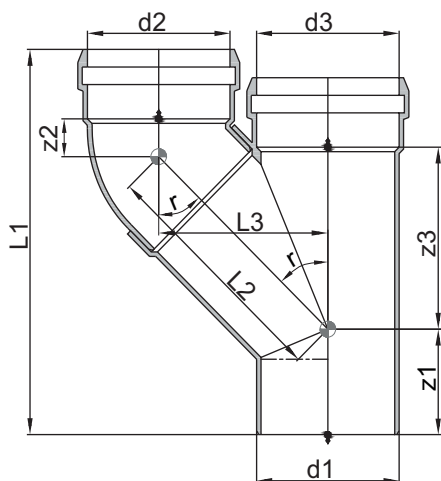
Erweiterte Produkteigenschaften:

Art.-Nr.	Bezeichnung	Gewicht	VPE1	VPE2	Mengeneinheit
14794KKO	90/90	0,684 KGM	2	96	STK
14794LLO	110/110	1,138 KGM	2	48	STK





ASP498 PHONEX AS-PLUS Parallel-Abzweiger



Art.-Nr.	Bezeichnung	d1 mm	d2 mm	d3 mm	L1 mm	z1 mm	L2 mm	z2 mm	L3 mm	z3 mm
14794KK0	90/90	90	90	90	260	74	151	25	105	118
14794LLO	110/110	110	110	110	303	87	186	32	130	145

