



# ASP520 PHONEX AS-PLUS

## Siphonbogen 90°



Symbolgrafik

### Produktbeschreibung:

PP - Mineralverstärktes hochschalldämmendes Formstück, für Waschtischanschluss passend für GI-Nippel

### Produkteigenschaften:

<b>Material</b>	Polypropylen (PP)	<b>Verbindung</b>	Zapfen/Rohrende
<b>Dichtung</b>	EPDM	<b>Minimale Mediumtemperatur (kontinuierlich)</b>	-10 °C
<b>Maximale Mitteltemperatur (kontinuierlich)</b>	90 °C	<b>Max. Arbeitsdruck bei 20 °C</b>	0,1 bar

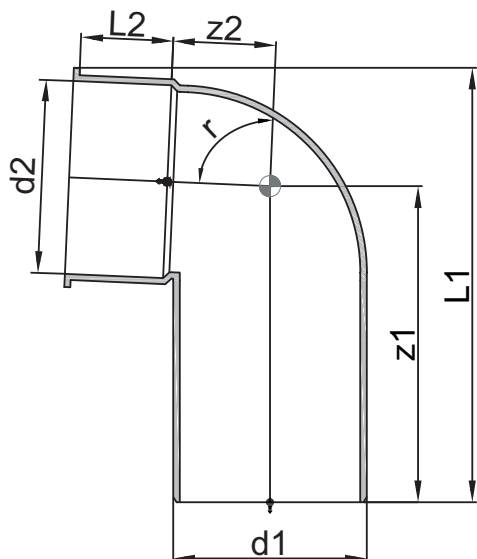
### Erweiterte Produkteigenschaften:

Art.-Nr.	Bezeichnung	Gewicht	VPE1	VPE2	Mengeneinheit
14817HH0	50	0,096 KGM	10		STK





## ASP520 PHONEX AS-PLUS Siphonbogen 90°



Art.-Nr.	Bezeichnung	d1 mm	d2 mm	z1 mm	z2 mm	L1 mm	L2 mm
14817HH0	50	50	53	79	35	123	27

