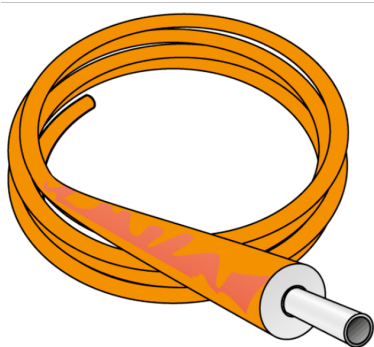


KELOX

KM133 KELOX Trubka plus - 13mm 32x3

75213213

aplikační oblasti



KELOX modulární trubka podle normy ÖNORM EN ISO 21003, nepropouštějící kyslík a vodní páry
5vrstvá trubka z PE-RT/Al/PE-RT, s 13mm izolací z měkké pěny s uzavřenými póry umístěnou z
výroby a ochranným pláštěm z houževnaté pružné PE fólie. Aplikace podle klasifikace ÖNORM EN
ISO 21003

Sanitární aplikace - třída 2: 70 °C - tmax 80 °C/10 bar

Připojení radiátoru - třída 5: 80 °C - tmax 90 °C/10 bar

Tloušťka izolace: 13mm

Barva: oranžová

Zboží v kotoučích

certifikace



KE KELIT GmbH

A 4020 Linz, Ignaz-Mayer-Straße 17, Austria, Europe

PHONE +43 (0) 50 779 **E-MAIL** office@kekelit.com

www.kekelit.com

specifikace

informace o výrobku

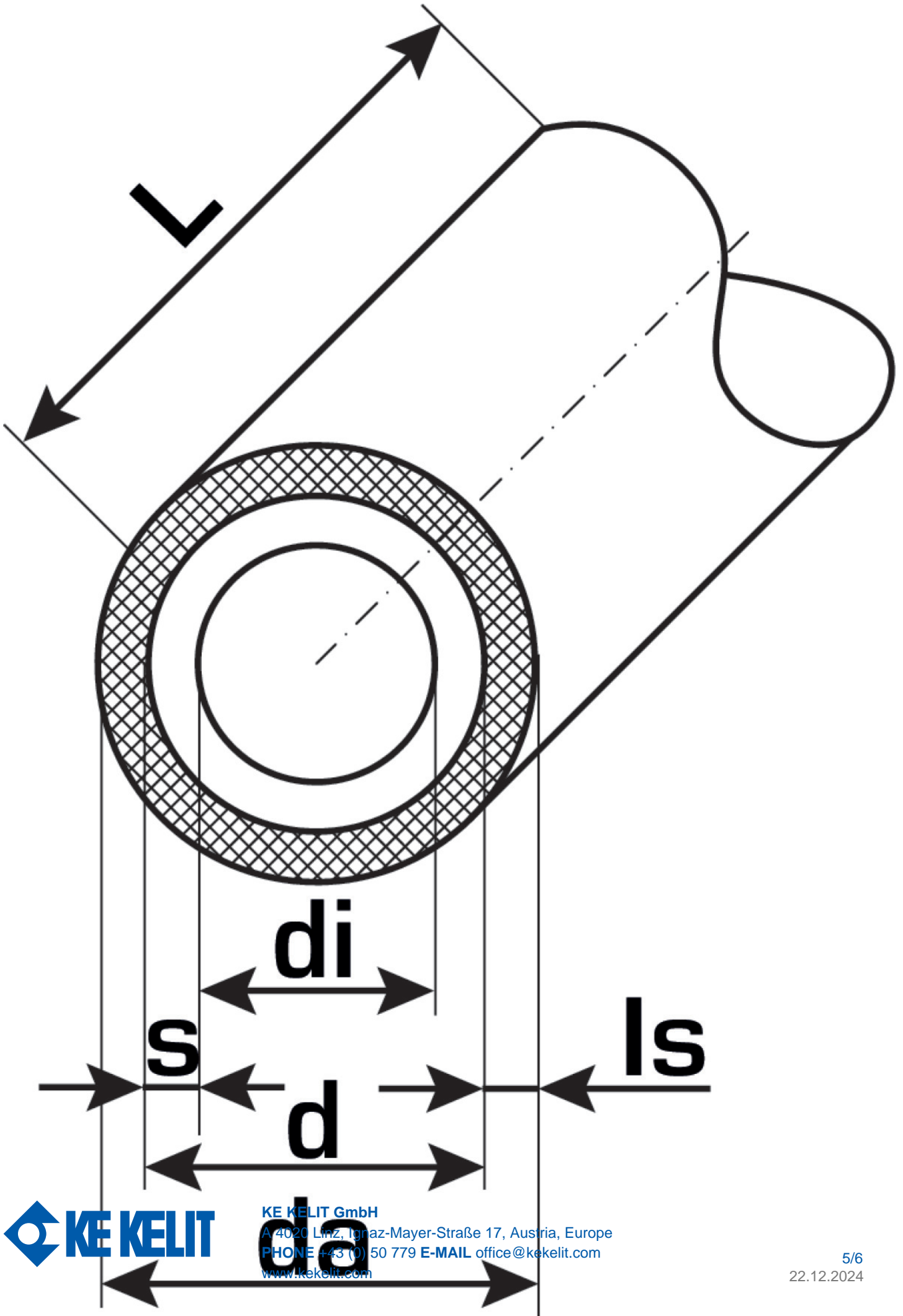
color	weiß
colour isolation	orange
flexible	1
isolation	1

technické charakteristiky

maximum working pressure at 20 ° C	10 bar
thick thermal insulation	13 mm
pipe weight	0,50 kg/m
pipe contents	0,531 l/m
lambda pipe	0,45 W/(m.K)
wall rawness	0,007 mm
expansion coefficient	0,025 mm/(m.K)

produktové informace

VPE1	25 ROL
VPE2	250 PAL
L	25 m
weight	0,5 KGM
text	KELOX Trubka plus - 13mm
INTRNR	39173900
main material group	KELOX
material group	KELOX predizolovaná Rúra
code	KM133



Art. No	label	d1 mm	d Jacket tube mm	pipe contents l/m	s mm
75213213	32x3	32	58	0,531	3



KE KELIT GmbH

A 4020 Linz, Ignaz-Mayer-Straße 17, Austria, Europe

PHONE +43 (0) 50 779 **E-MAIL** office@kekelit.com

www.kekelit.com