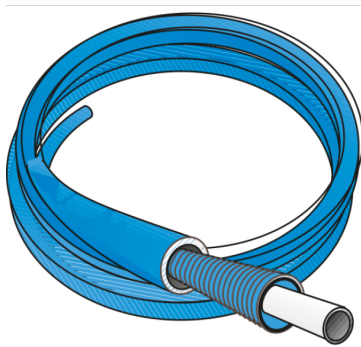


KELOX

KM144 KELOX Trubka pro-plus 16x2

1005164

aplikační oblasti



KELOX modulární trubka podle normy ÖNORM EN ISO 21003, nepropouštějící kyslík a vodní páry
5vrstvá trubka z PE-RT/Al/PE-RT, s opláštěním umístěným z výroby z vlnité návléčné trubky z PE-
HD nepropouštějící vodu a pídavnou 4mm izolací z mkké pny s uzavřenými póry Ochranný
pláš z houževnat pružné PE fólie. Aplikace podle klasifikace ÖNORM EN ISO 21003

Sanitární aplikace - tída 2: 70 °C - tmax 80 °C/10 bar

Pipojení radiátoru - tída 5: 80 °C - tmax 90 °C/10 bar

Barva: modrá

Zboží v kotoučích

certifikace



KE KELIT GmbH

A 4020 Linz, Ignaz-Mayer-Straße 17, Austria, Europe

PHONE +43 (0) 50 779 **E-MAIL** office@kekelit.com

www.kekelit.com

specifikace

informace o výrobku

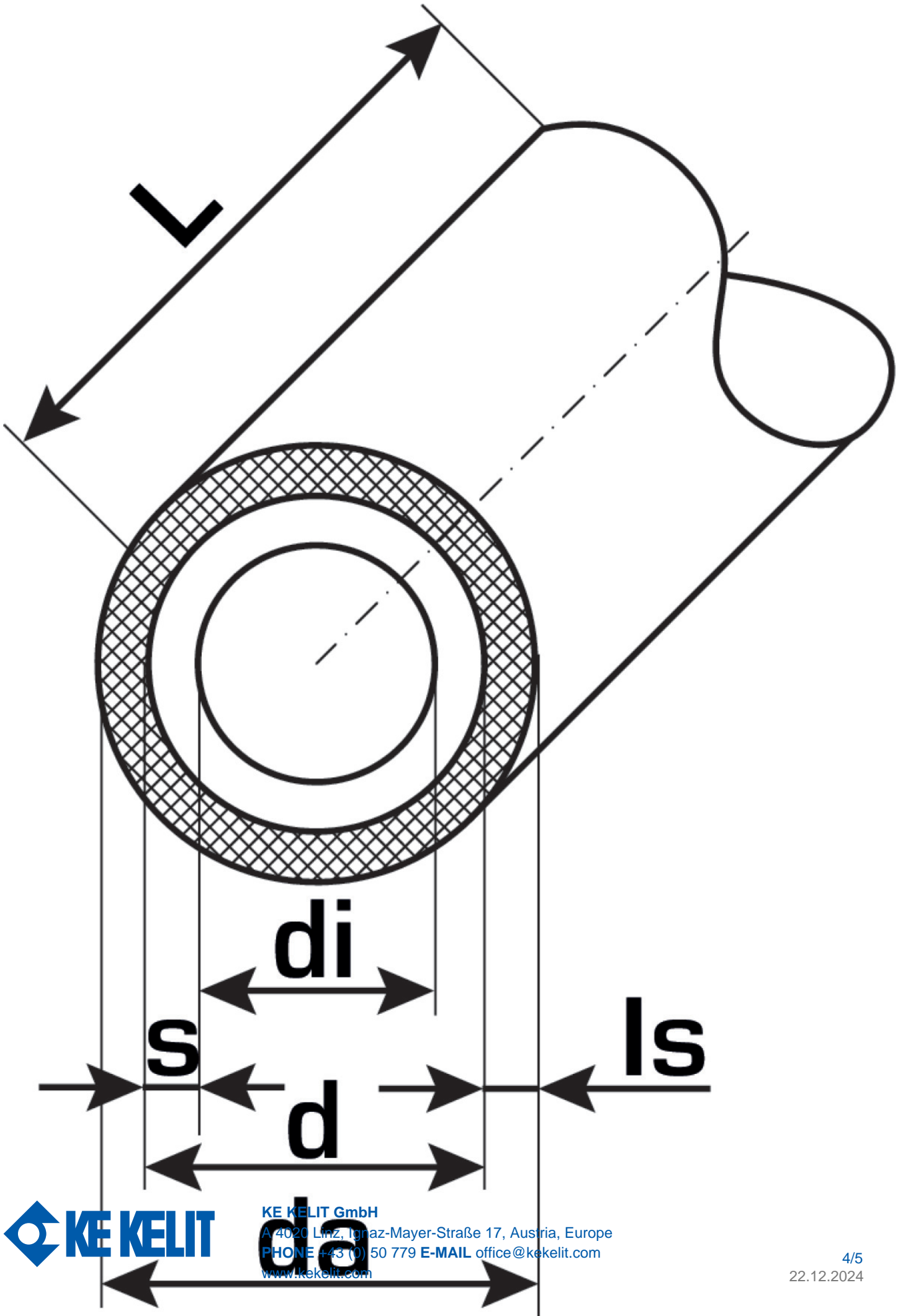
color	weiß
colour isolation	blau
flexible	1
isolation	1

technické charakteristiky

maximum working pressure at 20 ° C	10 bar
thick thermal insulation	4 mm
pipe contents	0,113 l/m
lambda pipe	0,45 W/(m.K)
wall rawness	0,007 mm
expansion coefficient	0,025 mm/(m.K)

produktové informace

VPE1	50 ROL
L	50 m
weight	0,22 KGM
text	KELOX Trubka pro-plus
INTRNR	39172110
main material group	KELOX
material group	KELOX predizolovaná Rúra
code	KM144



Art. No	label	d1 mm	d Jacket tube mm	pipe contents l/m	s mm
1005164	16x2	16	33	0,113	2



KE KELIT GmbH

A 4020 Linz, Ignaz-Mayer-Straße 17, Austria, Europe

PHONE +43 (0) 50 779 **E-MAIL** office@kekelit.com

www.kekelit.com