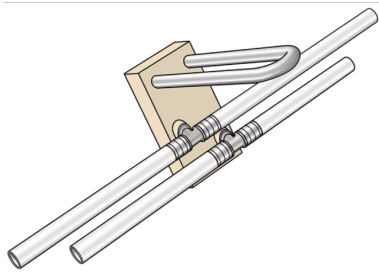


KELOX

KM506 KELOX SL-UP-vyhřívací těleso T-Box 20x20

9009300

aplikační oblasti



Izolační vestavný blok podlahové lišty pro topné těleso s ventilem, k montáži v podomítkové oblasti před omítkovými pracemi, včetně vložených modulárních trubek KELOX pro oboustranné vedení v podlahové liště, mezi přírodním a zpětným vedením spojení mďdné trubky d15mm bez pórů metalizované, k dodatečnému připojení topného tělesa, přírodní potrubí – nahoře.

Pozor! Dodržujte montážní návody od výrobce šroubových spojů, případně použijte pro mďdné připojky opěrné objímky

š: 140 mm, v: 140 mm, h: 30 mm

specifikace

informace o výrobku

color weiß

flexible 1

isolation 1

technické charakteristiky

maximum working pressure at 20 ° C 10 bar

pipe weight 0,11 kg/m

pipe contents 0,113 l/m

wall rawness 0,007 mm

expansion coefficient 0,025 mm/(m.K)

produktové informace

VPE1 1 SA1

VPE2 10 KT1

weight 0,58 KGM

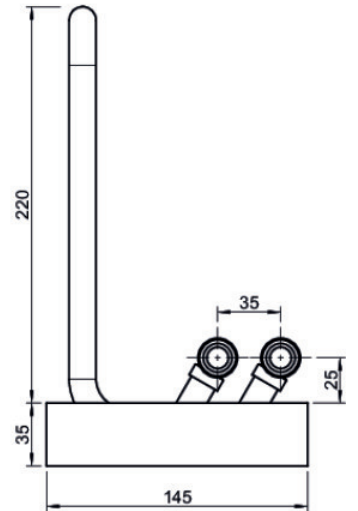
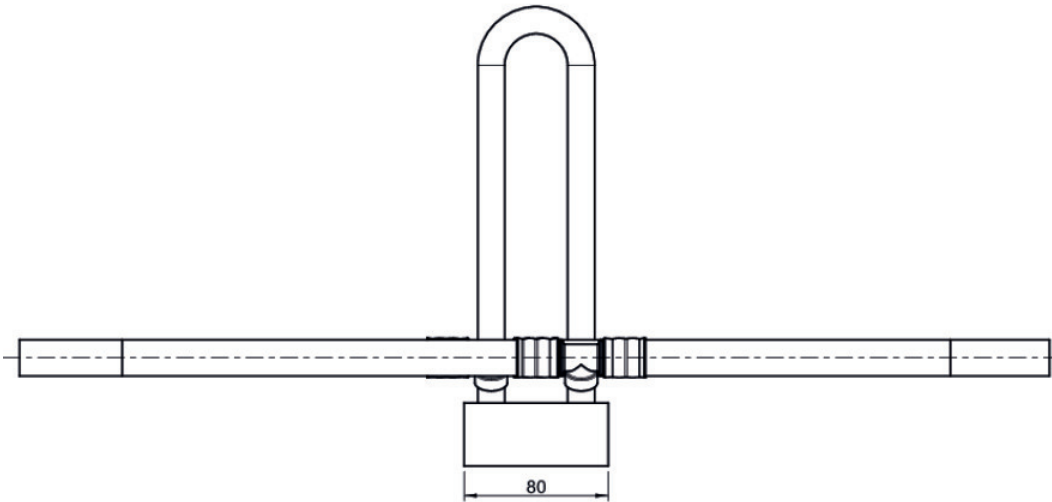
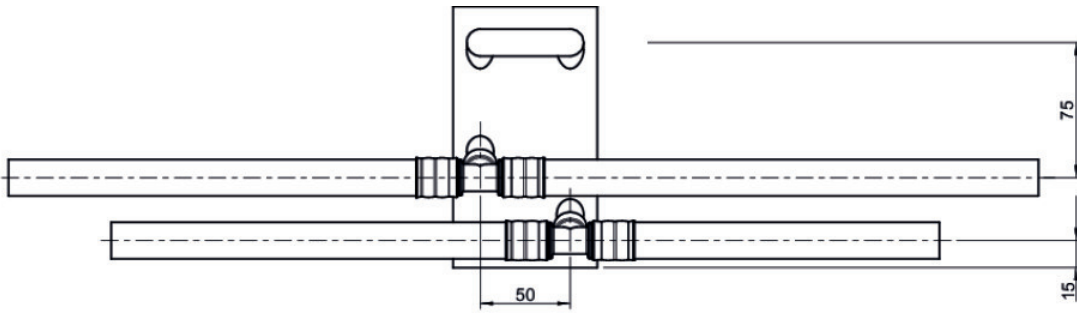
text KELOX SL-UP-vyhřívací těleso T-Box

INTRNR 74122000

main material group KELOX

material group KELOX Příslušenstvo

code KM506



Art. No	label	d1 mm	pipe contents l/m	s mm
9009300	20x20	16	0,113	2