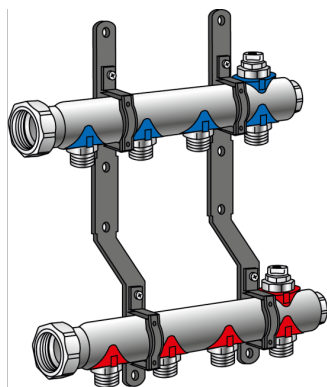


KELOX

KM580E KELOX Radiátorový rozdělovač 10 L: 525mm

7810500

aplikační oblasti



Nosí primárního a sekundárního potrubí s odbočkami chladicího a vytápěcího okruhu 3/4" eurokonus s vnějším závitem, s odvzdušňováním v nejvyšším bodu, konce rozdělovače uzavřené, připojky s vytvarovanou převlečnou maticí 6/4" tisknící na plocho, mosaz bez porý metalizovaná, včetně popsaných štítků pro každý okruh vytápění a zvlukově izolovaných plastových konzol

Oblast použití: t_{max} 90 °C/10 bar

POZOR BEZ KM220 šroubového euro spoje!

certifikace



specifikace

produktové informace

VPE1	1 KT1
weight	3,324 KGM
text	KELOX Radiátorový rozdělovač
INTRNR	84818039
main material group	KELOX
material group	KELOX Příslušenstvo
code	KM580E

Art. No	label
7810500	10 L: 525mm