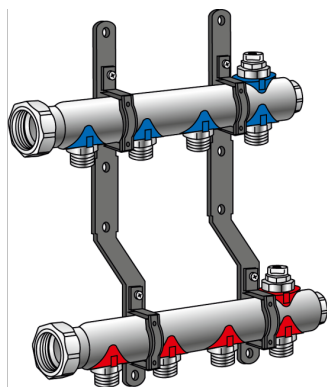


# KELOX

## KM580E KELOX Radiátorový rozdělovač 11 L: 575mm

7811500

### aplikační oblasti



Nosí primárního a sekundárního potrubí s odbožkami chladicího a vytápěcího okruhu 3/4" eurokonus s vnějším závitem, s odvzdušňováním v nejvyšším bodu, konce rozdělovače uzavřené, přípojky s vytvarovanou převlečnou maticí 6/4" tisknící na plocho, mosaz bez porý metalizovaná, včetně popsaných štítků pro každý okruh vytápění a zvukově izolovaných plastových konzol

Oblast použití: t<sub>max</sub> 90 °C/10 bar

**POZOR BEZ KM220 šroubového euro spoje!**

## certifikace



# specifikace

## produktové informace

VPE1	1 KT1
weight	3,612 KGM
text	KELOX Radiátorový rozd?lova?
INTRNR	84818039
main material group	KELOX
material group	KELOX Příslušenstvo
code	KM580E

Art. No	label
7811500	11 L: 575mm