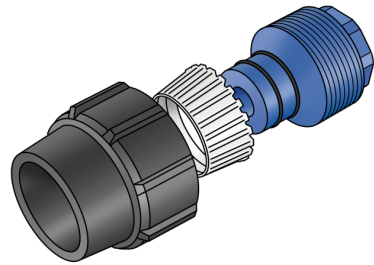


# KELOX

## KM260 KELOX Abdruckverschraubung mit IG 50x1/2"

7624500

aplika?ní oblasti



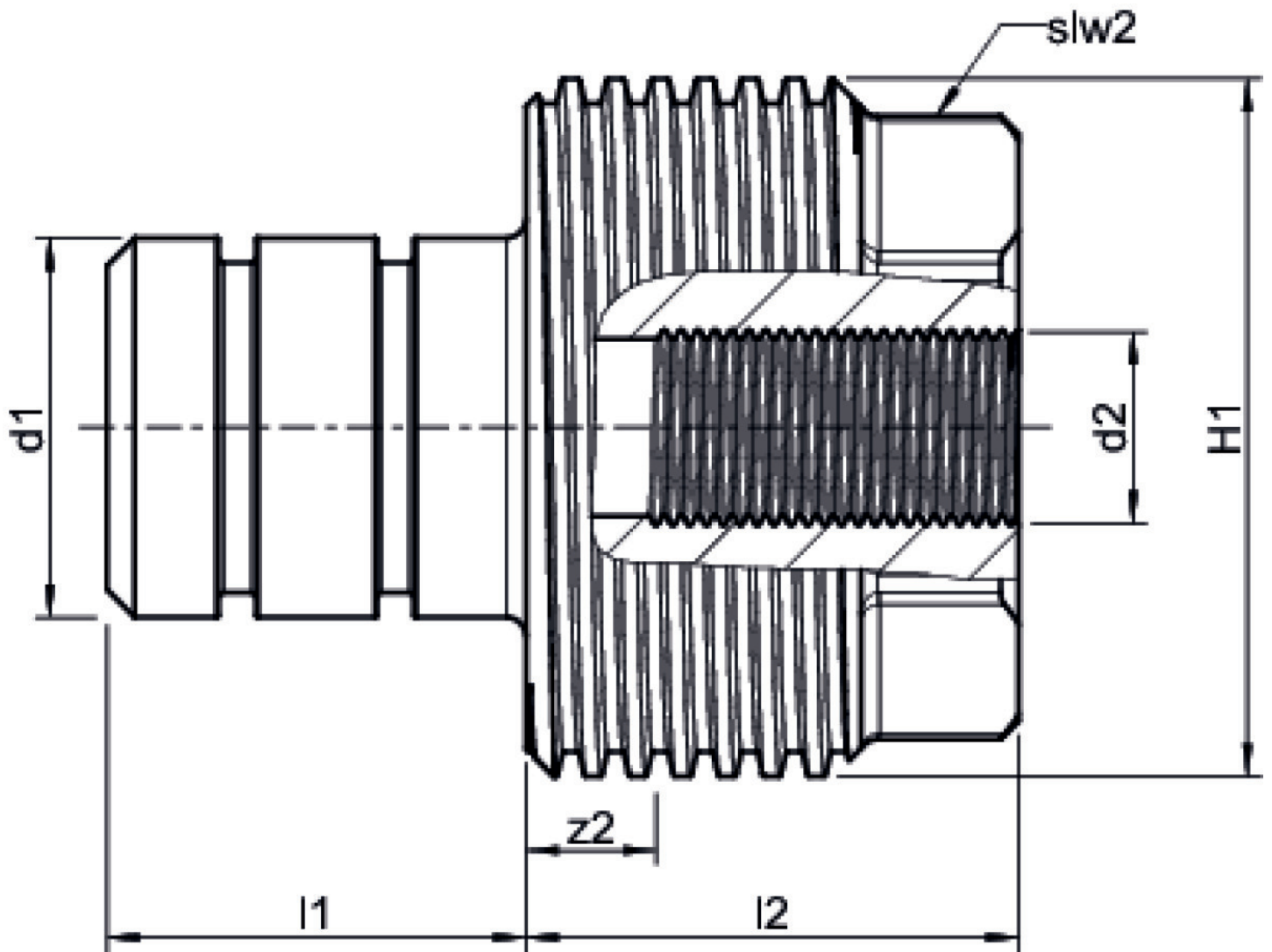
# specifikace

## informace o výrobku

port 1	Klemmring
port 2	Innengewinde zylindrisch BSPT-Rp (ISO 7-1 / EN 10226-1)
execution	3-teilig
design	gerade

## produktové informace

VPE1	1 SA1
VPE2	12 KT1
weight	0,45 KGM
text	KELOX Abdrückverschraubung mit IG
INTRNR	74122000
main material group	KELOX
material group	KELOX Príslušenstvo
code	KM260



Art. No	label	d2	d1 mm	L1 mm	L2 mm	z2 mm	slw2 mm
7624500	50x1/2"	1/2 Zoll (15)	50	45	53	14	60