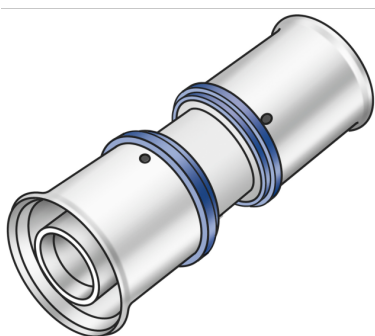


# KELOX

## KMU410 KELOX-ULTRAX Spojka 20/20

71100DD0

### aplikační oblasti



Lisovaná spojka rovnoměrná nebo redukováná, mosaz bez porů metalizovaná, včetně opěrné objímky s O-kroužky a lisovanými objímkami z oceli, případně nerezové oceli, "neslisované netěsné"

### certifikace



KE KELIT GmbH

A 4020 Linz, Ignaz-Mayer-Straße 17, Austria, Europe

PHONE +43 (0) 50 779 E-MAIL [office@kekelit.com](mailto:office@kekelit.com)

[www.kekelit.com](http://www.kekelit.com)

# specifikace

## informace o výrobku

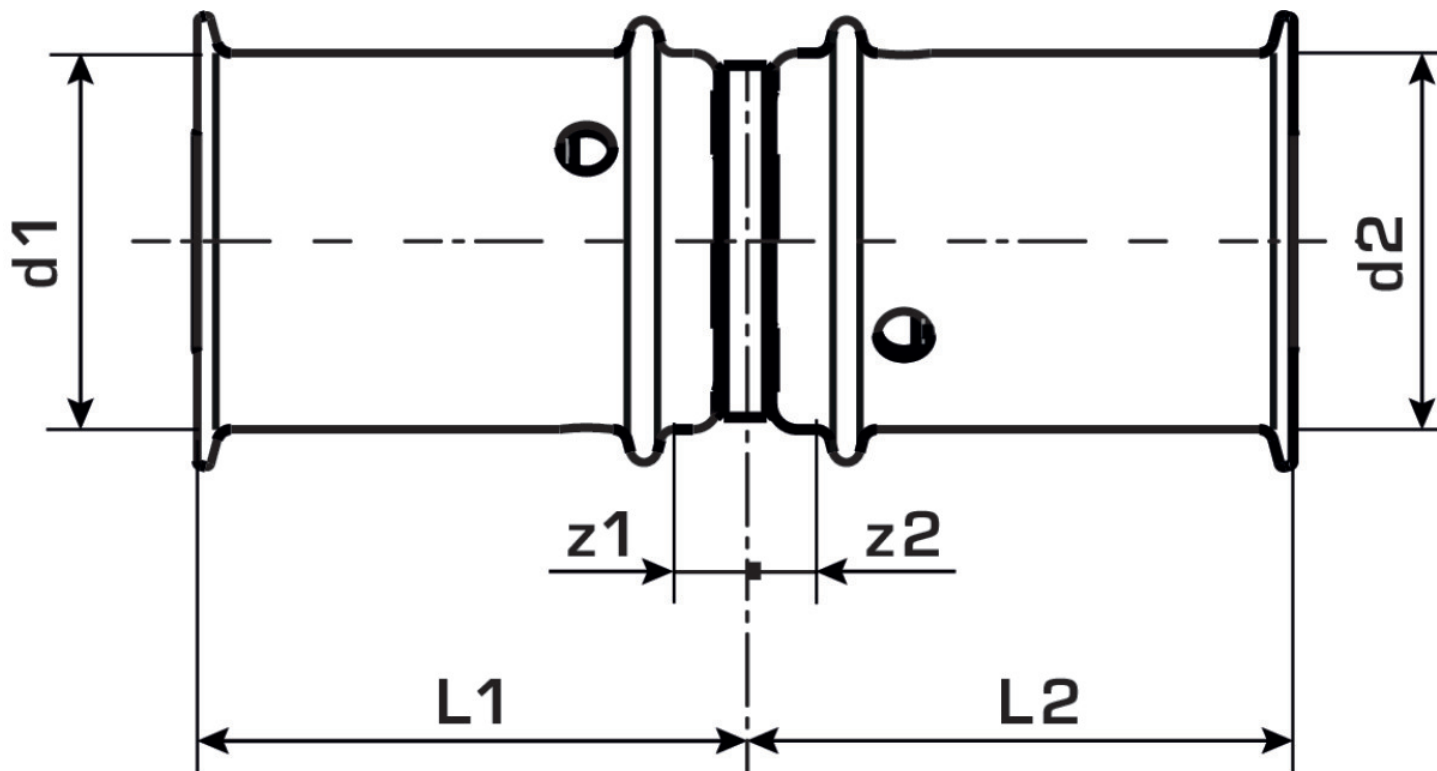
|               |            |
|---------------|------------|
| port 1        | Pressmuffe |
| port 2        | Pressmuffe |
| execution     | 1-teilig   |
| design        | gerade     |
| press contour | U          |

## technické charakteristiky

|                                    |        |
|------------------------------------|--------|
| maximum working pressure at 20 ° C | 10 bar |
|------------------------------------|--------|

## produktové informace

|                     |                              |
|---------------------|------------------------------|
| VPE1                | 10 SA1                       |
| VPE2                | 160 KT1                      |
| weight              | 0,062 KGM                    |
| text                | KELOX-ULTRAX Spojka          |
| INTRNR              | 74122000                     |
| main material group | KELOX                        |
| material group      | KELOX-ULTRAX Kovové tvarovky |
| code                | KMU410                       |



| Art. No  | label | d1 mm | d2 mm | L1 mm | L2 mm | z1 mm | z2 mm |
|----------|-------|-------|-------|-------|-------|-------|-------|
| 71100DD0 | 20/20 | 20    | 20    | 28    | 28    | 2     | 2     |