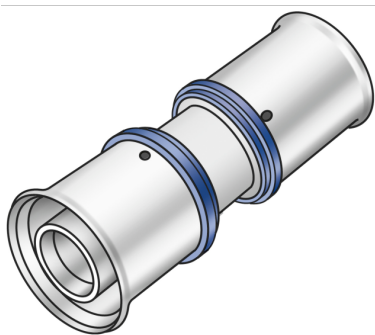


KELOX

KMU410 KELOX-ULTRAX Spojka 50/32

71100HF0

aplikační oblasti



Lisovaná spojka rovnoměrná nebo redukováná, mosaz bez póry metalizovaná, včetně opěrné objímky s O-kroužky a lisovanými objímkami z oceli, případně nerezové oceli, "neslisované netěsné"

certifikace



KE KELIT GmbH

A 4020 Linz, Ignaz-Mayer-Straße 17, Austria, Europe

PHONE +43 (0) 50 779 E-MAIL office@kekelit.com

www.kekelit.com

specifikace

informace o výrobku

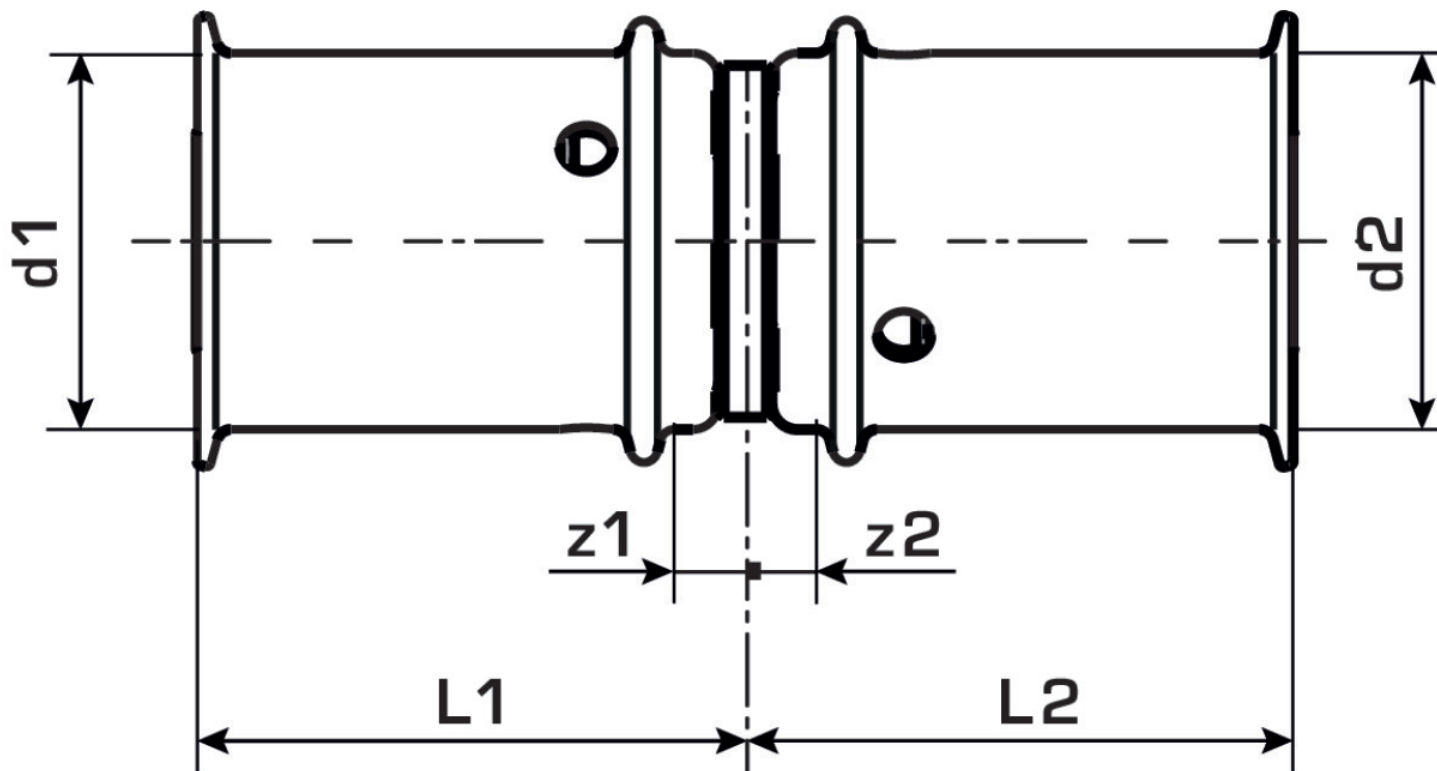
port 1	Pressmuffe
port 2	Pressmuffe
execution	1-teilig
design	gerade
press contour	U

technické charakteristiky

maximum working pressure at 20 ° C	10 bar
------------------------------------	--------

produktové informace

VPE1	1 SA1
VPE2	12 KT1
weight	0,415 KGM
text	KELOX-ULTRAX Spojka
INTRNR	74122000
main material group	KELOX
material group	KELOX-ULTRAX Kovové tvarovky
code	KMU410



Art. No	label	d1 mm	d2 mm	L1 mm	L2 mm	z1 mm	z2 mm
71100HF0	50/32	50	32	54	39	14	6