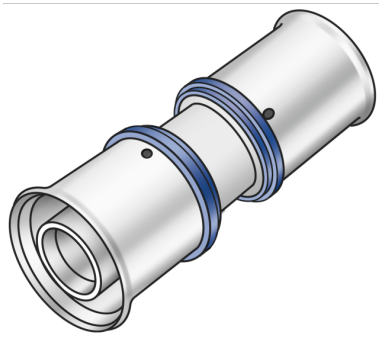


KELOX

KMU410 KELOX-ULTRAX Kupplung 75/75

71100JJ0

aplikační oblasti



Press-Kupplung egal oder reduziert, aus Messing porenfrei metallisiert, inkl. Stützhülsen mit O-Ringen und Edelstahl-Presshülsen, "unverpresst undicht"

certifikace



specifikace

informace o výrobku

port 1	Pressmuffe
port 2	Pressmuffe
execution	1-teilig
design	gerade
press contour	U

technické charakteristiky

maximum working pressure at 20 ° C	16 bar
------------------------------------	--------

produktové informace

VPE1	1,00 SA1
VPE2	8,00 KT1
weight	1,230 KGM
text	KELOX-ULTRAX Kupplung
INTRNR	74122000
main material group	KELOX
material group	KELOX-ULTRAX Metallformstücke
code	KMU410

