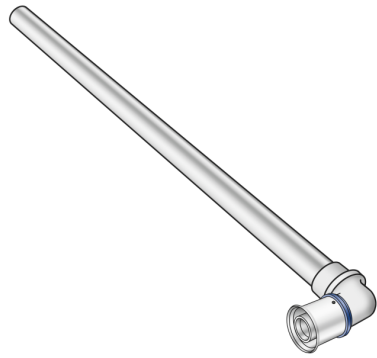


KELOX

KMU430 KELOX-ULTRAX HK-Anschlusswinkel 90° 16/12/150

71150B36

aplika?ní oblasti



HK-Anschlussrohr aus halbhartem Kupfer d12 oder d15mm vernickelt, mit Pressübergangswinkel 90°, aus Messing porenfrei metallisiert, inkl. Stützhülsen mit O-Ringen und Edelstahl-Presshülsen, "unverpresst undicht"

ACHTUNG: Beachten Sie die Montageanleitungen der Verschraubungshersteller, gegebenenfalls verwenden Sie für CU-Anschlüsse Stützhülsen!

certifikace



specifikace

informace o výrobku

port 1	Pressmuffe
port 2	Zapfen/Rohrende
execution	1-teilig
design	Winkel
angle	90 °
press contour	U

technické charakteristiky

maximum working pressure at 20 ° C	16 bar
------------------------------------	--------

produktové informace

VPE1	1,00 SA1
VPE2	40,00 KT1
weight	0,095 KGM
text	KELOX-ULTRAX HK-Anschlusswinkel 90°
INTRNR	74122000
main material group	KELOX
material group	KELOX-ULTRAX Metallformstücke
code	KMU430

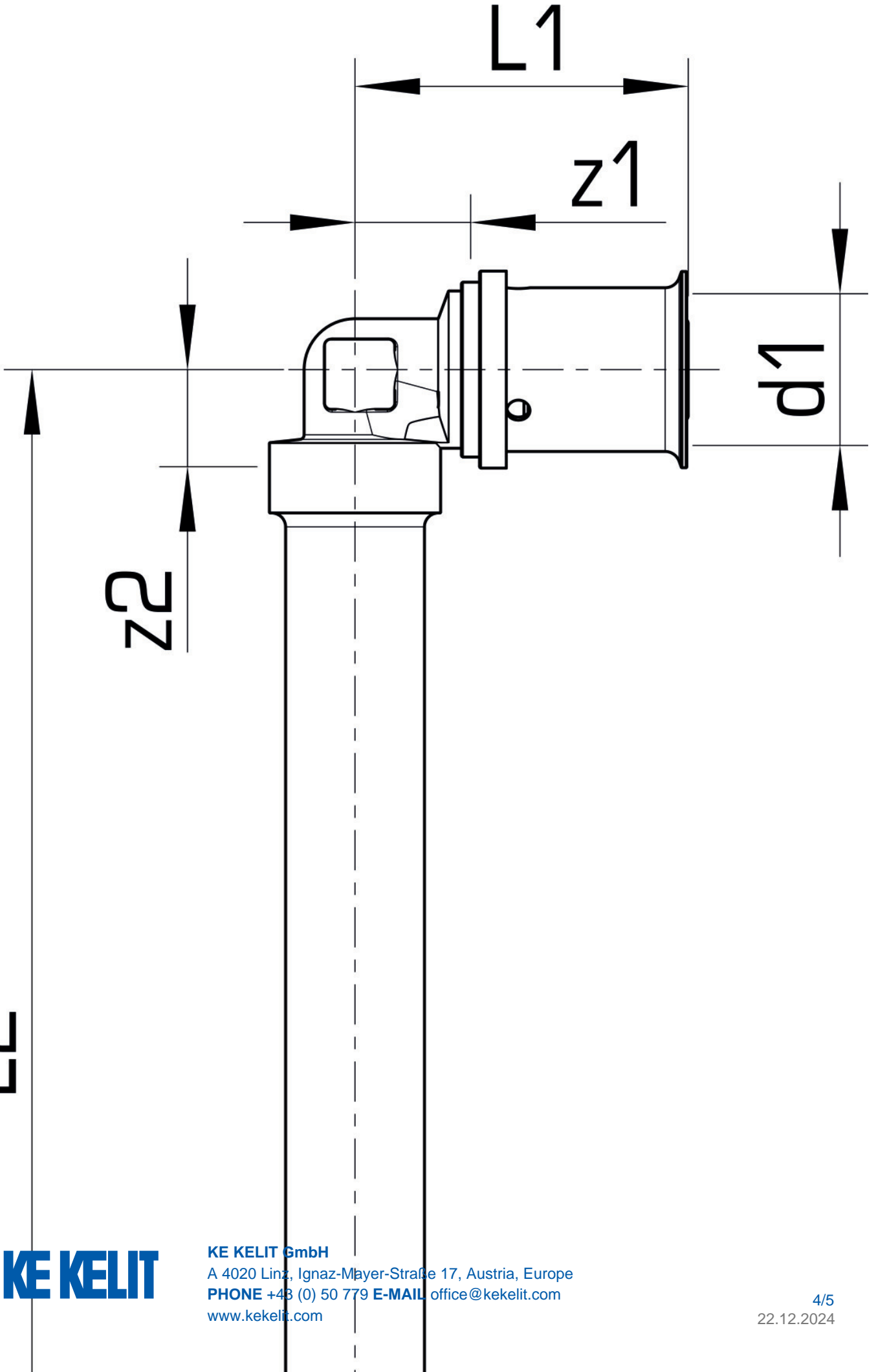
L2

z2

L1

z1

d1





KE KELIT GmbH

A 4020 Linz, Ignaz-Mayer-Straße 17, Austria, Europe

PHONE +43 (0) 50 779 **E-MAIL** office@kekelit.com

www.kekelit.com