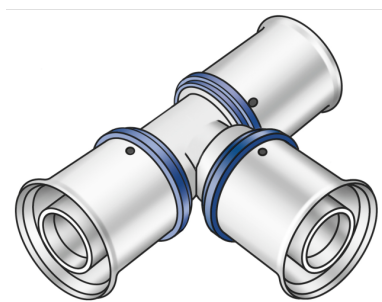


# KELOX

## KMU440 KELOX-ULTRAX T-kus 25/16/16

71110EBB

### aplikační oblasti



Lisovaný T-kus rovnoměrný nebo redukovaný, mosaz bez póry metalizovaná, včetně opěrné objímky s O-kroužky a lisovanými objímkami z oceli, případně nerezové oceli, "neslisované netěsné"

### certifikace



KE KELIT GmbH

A 4020 Linz, Ignaz-Mayer-Straße 17, Austria, Europe

PHONE +43 (0) 50 779 E-MAIL [office@kekelit.com](mailto:office@kekelit.com)

[www.kekelit.com](http://www.kekelit.com)

# specifikace

## informace o výrobku

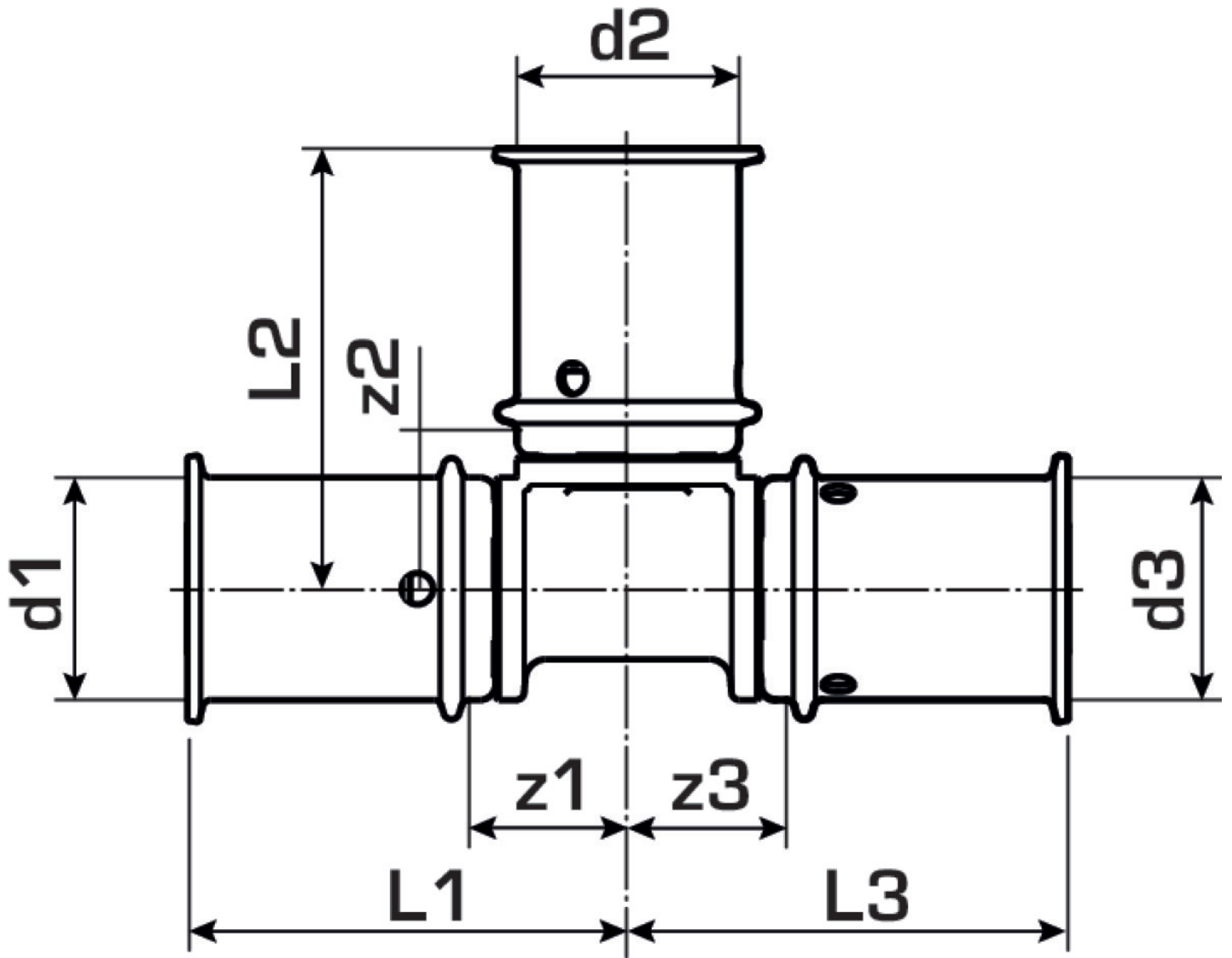
port 1	Pressmuffe
port 2	Pressmuffe
port 3	Pressmuffe
execution	T-Stück
angle	90 °
press contour	U

## technické charakteristiky

maximum working pressure at 20 ° C	16 bar
------------------------------------	--------

## produktové informace

VPE1	4 SA1
VPE2	60 KT1
weight	0,171 KGM
text	KELOX-ULTRAX T-kus
INTRNR	74122000
main material group	KELOX
material group	KELOX-ULTRAX Kovové tvarovky
code	KMU440



Art. No	label	d1 mm	d2 mm	d3 mm	L1 mm	L2 mm	L3 mm	z1 mm	z2 mm	z3 mm
71110EBE	25/16/16	25	16	16	51	40	41	18	17.5	18