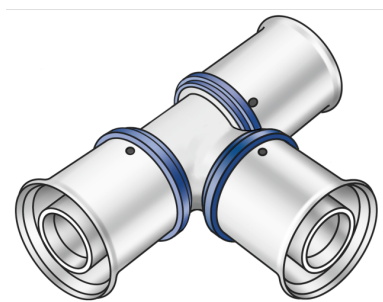


# KELOX

## KMU440Z KELOX-ULTRAX zeta T-kus 20/20/20

71111DDD

### aplikační oblasti



Zeta lisovaný T-kus rovnoměrný nebo redukovaný, mosaz bez póry metalizovaná, včetně opěrné objímky s O-kroužky a lisovanými objímkami z oceli, případně nerezové oceli, "neslisované netěsné"

### certifikace



# specifikace

## informace o výrobku

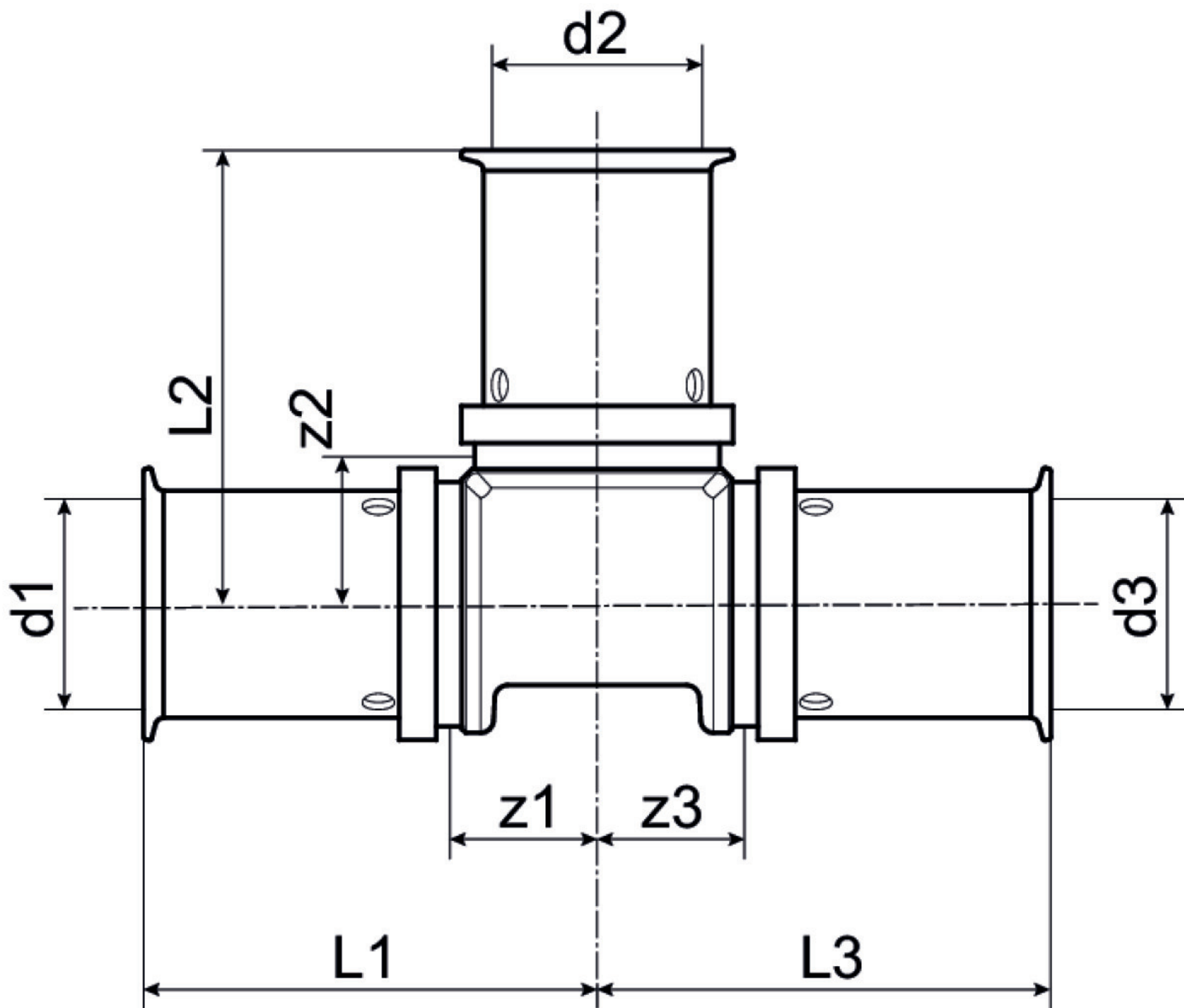
port 1	Pressmuffe
port 2	Pressmuffe
port 3	Pressmuffe
execution	T-Stück
angle	90 °
press contour	U

## technické charakteristiky

maximum working pressure at 20 ° C	16 bar
------------------------------------	--------

## produktové informace

VPE1	10 SA1
VPE2	100 KT1
weight	0,136 KGM
text	KELOX-ULTRAX zeta T-kus
INTRNR	74122000
main material group	KELOX
material group	KELOX-ULTRAX Kovové tvarovky
code	KMU440Z



Art. No	label	d1 mm	d2 mm	d3 mm	L1 mm	L2 mm	L3 mm	z1 mm	z2 mm	z3 mm
71111DDI	20/20/20	20	20	20	40	40	40	14.5	14.5	14.5