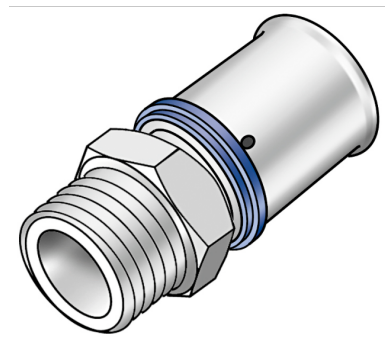


KELOX

KMU450 KELOX-ULTRAX P?echodový kus s vn?jším závitem 50x6/4"

71202H07

aplika?ní oblasti



Lisovaný p?echod s vn?jším závitem pro ut?sn?ní, mosaz bez pór? metalizovaná, v?etn? op?rné objímky s O-kroužky a lisovanými objímkami z oceli, p?ípadn? nerezové oceli, "neslisované net?sné"

certifikace



KE KELIT GmbH

A 4020 Linz, Ignaz-Mayer-Straße 17, Austria, Europe

PHONE +43 (0) 50 779 E-MAIL office@kekelit.com

www.kekelit.com

specifikace

informace o výrobku

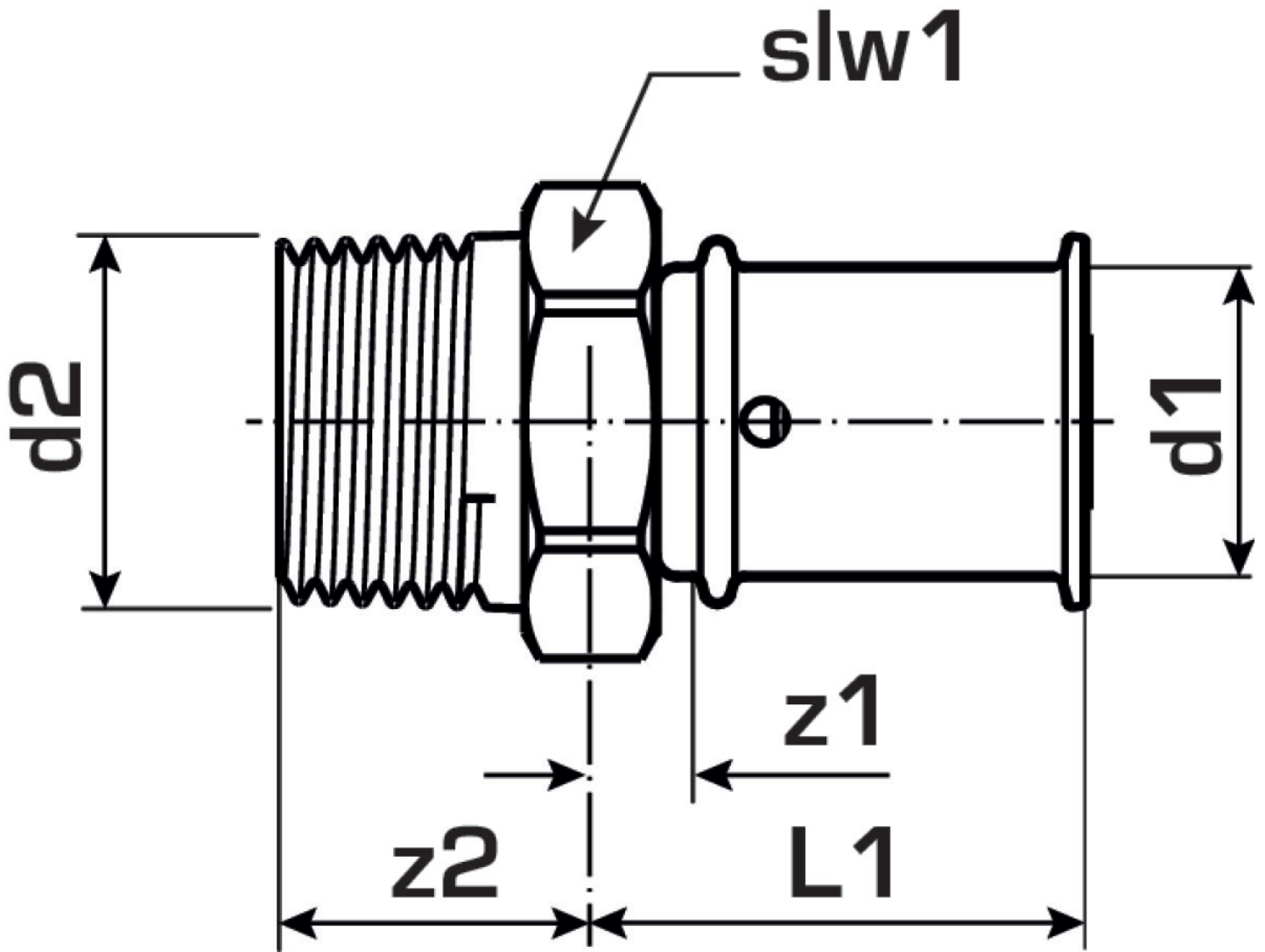
port 1	Pressmuffe
port 2	Außengewinde konisch (NPT)
execution	1-teilig
design	gerade
press contour	U

technické charakteristiky

maximum working pressure at 20 ° C	10 bar
------------------------------------	--------

produktové informace

VPE1	1 SA1
VPE2	12 KT1
weight	0,437 KGM
text	KELOX-ULTRAX Přechodový kus s vnějším závitem
INTRNR	74122000
main material group	KELOX
material group	KELOX-ULTRAX Kovové tvarovky
code	KMU450



Art. No	label	d2	d1 mm	L1 mm	z1 mm	z2 mm	slw1 mm
71202H07	50x6/4"	1 1/2 Zoll (40)	50	58	15	25	55