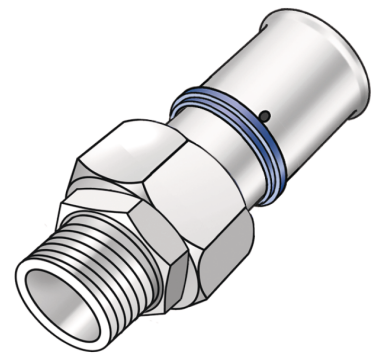


KELOX

KMU451 KELOX-ULTRAX Holländer mit AG 16x1/2"

71241B02

aplika?ní oblasti



certifikace



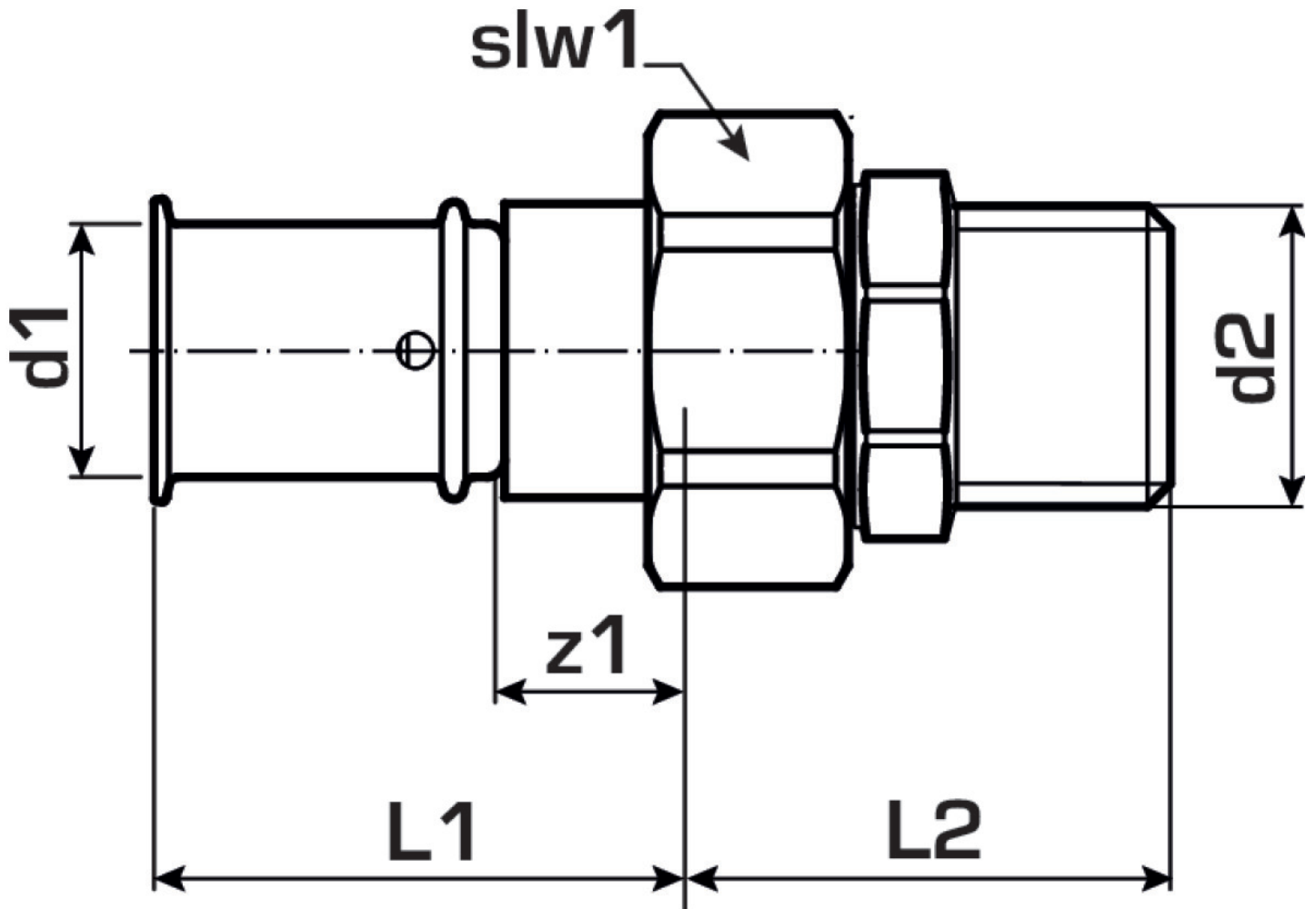
specifikace

informace o výrobku

execution	2-teilig
design	gerade
press contour	U

produktové informace

VPE1	10 SA1
VPE2	100 KT1
weight	0,14 KGM
text	KELOX-ULTRAX Holländer mit AG
INTRNR	74122000
main material group	KELOX
material group	KELOX-ULTRAX Kovové tvarovky
code	KMU451



Art. No	label	d2	d1 mm	L1 mm	z1 mm	z2 mm	slw1 mm	slw2 mm
71241B02	16x1/2"	1/2 Zoll (15)	16	39	16	31	30	25