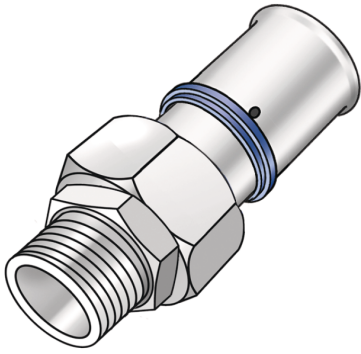


KELOX

KMU451 KELOX-ULTRAX Holländer mit AG 20x3/4"

71241D04

aplika?ní oblasti



certifikace



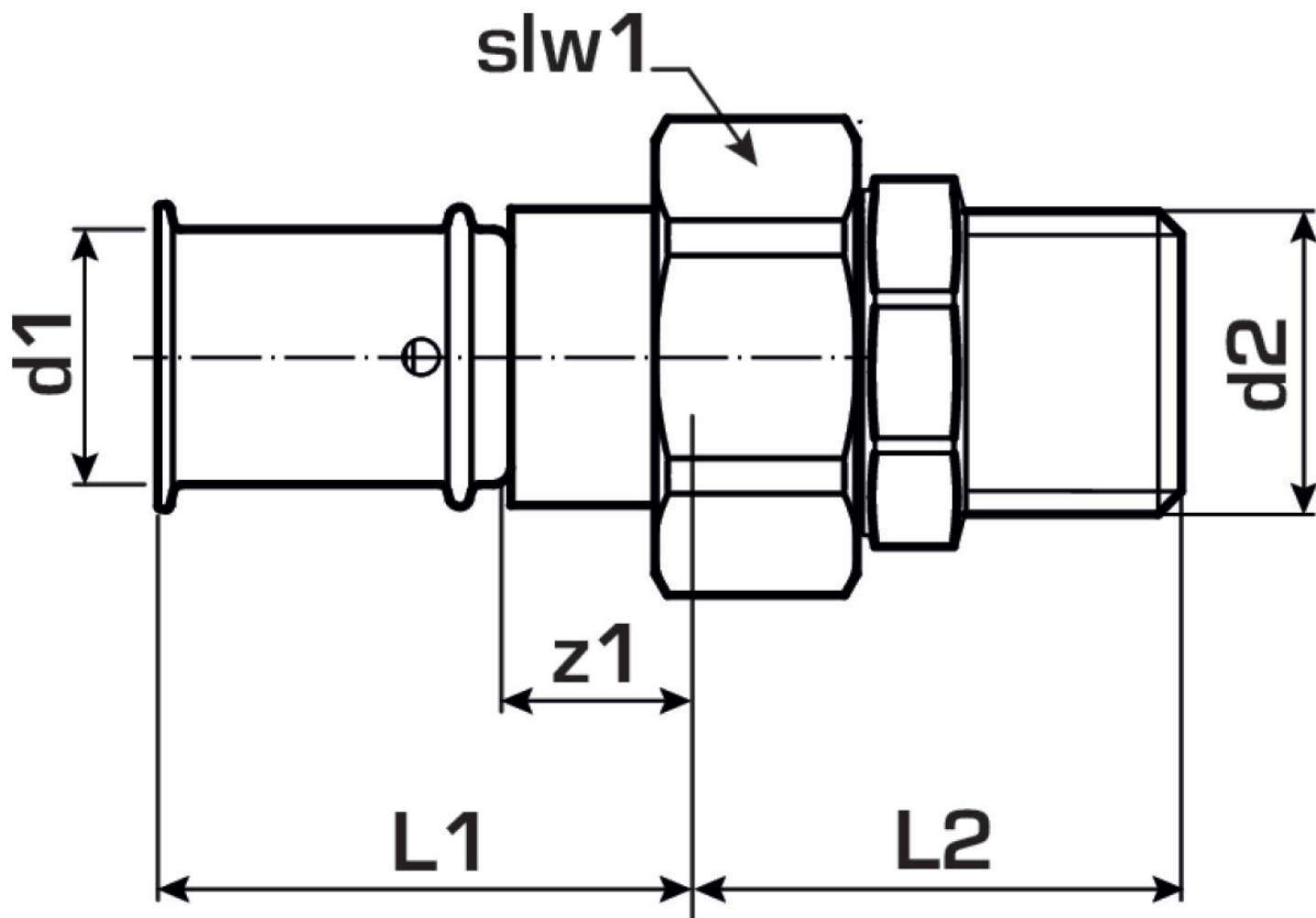
specifikace

informace o výrobku

execution	2-teilig
design	gerade
press contour	U

produktové informace

VPE1	10 SA1
VPE2	100 KT1
weight	0,18 KGM
text	KELOX-ULTRAX Holländer mit AG
INTRNR	74122000
main material group	KELOX
material group	KELOX-ULTRAX Kovové tvarovky
code	KMU451



Art. No	label	d2	d1 mm	L1 mm	z1 mm	z2 mm	slw1 mm	slw2 mm
71241D04	20x3/4"	3/4 Zoll (20)	20	42	17.5	34	30	32