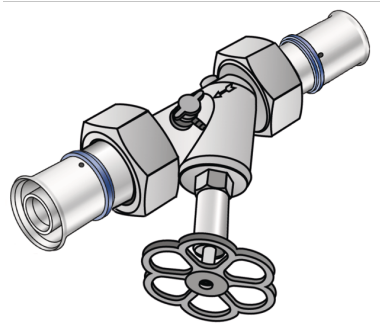


# KELOX

## KMU452 KELOX-ULTRAX Schrägsitzventil 16-DN15

71233BB0

### aplika?ní oblasti

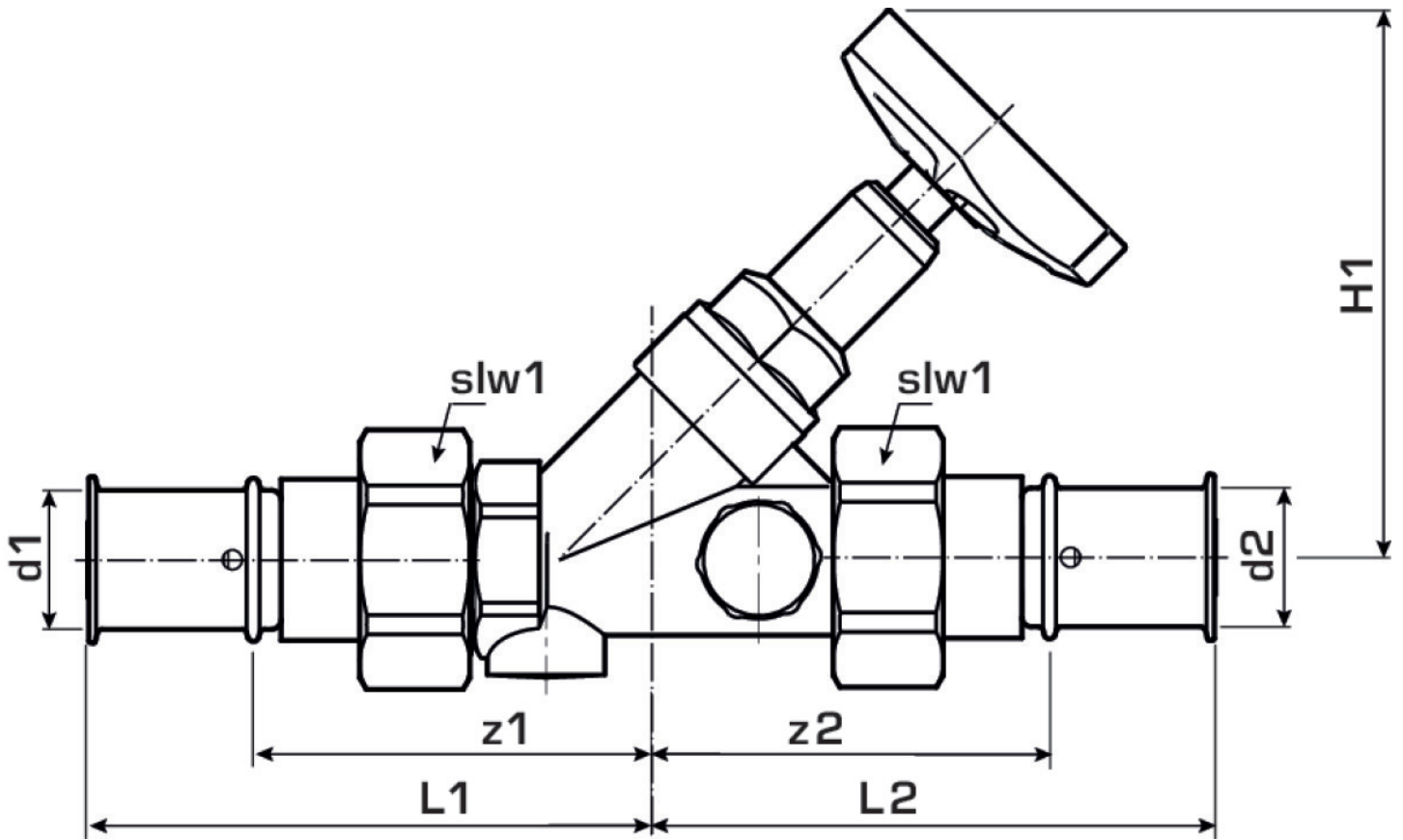


### certifikace



## produktové informace

VPE1	1 SA1
weight	0,49 KGM
text	KELOX-ULTRAX Schrägsitzventil
INTRNR	74122000
main material group	KELOX
material group	KELOX-ULTRAX Kovové tvarovky
code	KMU452



Art. No	label	L1 mm	L2 mm	z1 mm	z2 mm	slw1
71233BB0	16-DN15	81	81	52	58	49