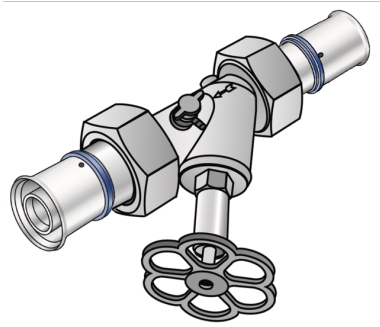


# KELOX

## KMU452 KELOX-ULTRAX Schrägsitzventil 25-DN20

71233EE0

### aplika?ní oblasti

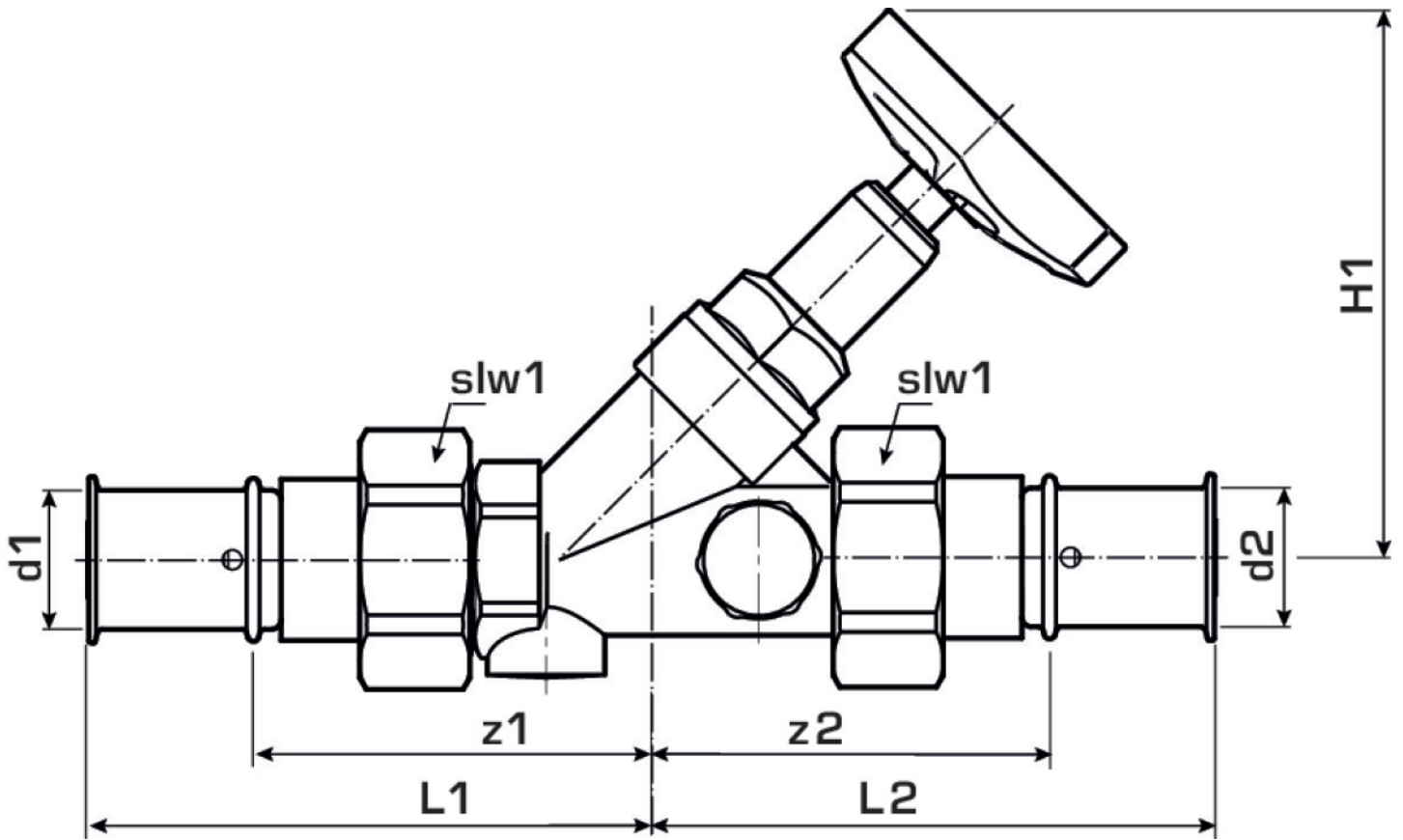


### certifikace



## produktové informace

VPE1	1 SA1
weight	0,82 KGM
text	KELOX-ULTRAX Schrägsitzventil
INTRNR	74122000
main material group	KELOX
material group	KELOX-ULTRAX Kovové tvarovky
code	KMU452



Art. No	label	L1 mm	L2 mm	z1 mm	z2 mm	slw1
71233EE0	25-DN20	103	103	70	70	57