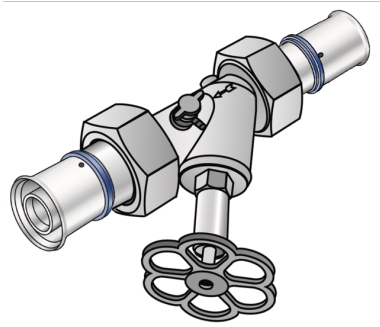


# KELOX

## KMU452 KELOX-ULTRAX Schrägsitzventil 32-DN25

71233FF0

### aplika?ní oblasti

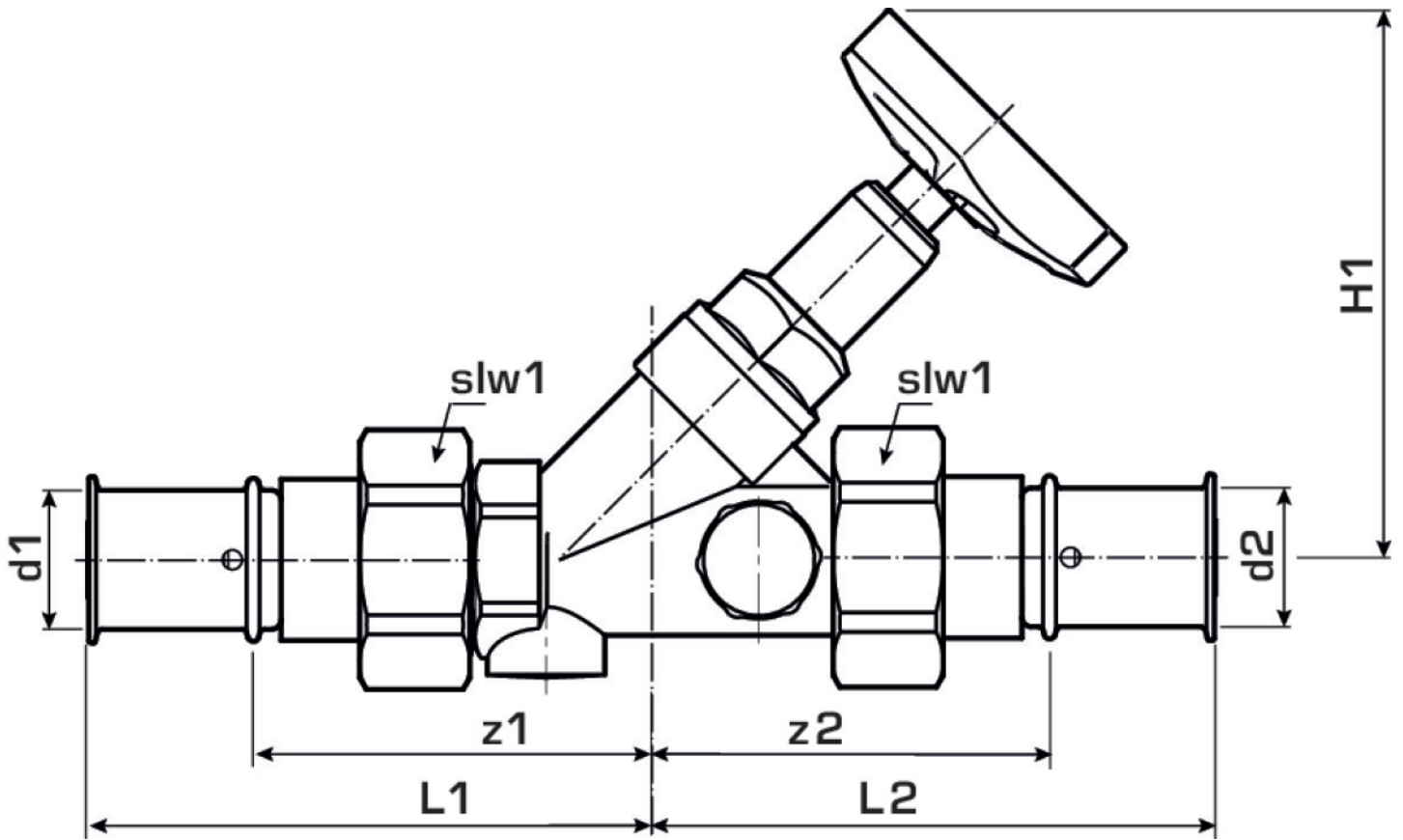


### certifikace



## produktové informace

VPE1	1 SA1
weight	1,1 KGM
text	KELOX-ULTRAX Schrägsitzventil
INTRNR	74122000
main material group	KELOX
material group	KELOX-ULTRAX Kovové tvarovky
code	KMU452



Art. No	label	L1 mm	L2 mm	z1 mm	z2 mm	slw1
71233FF0	32-DN25	115	115	82	82	67