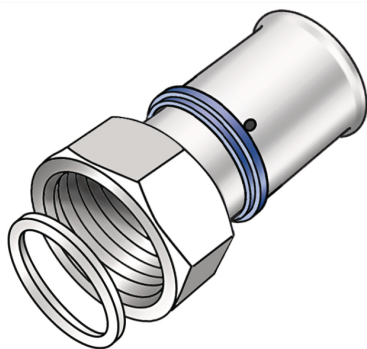


# KELOX

## KMU455 KELOX-ULTRAX Šroubový spoj s vnitřním závitem 16x3/4"

71203B04

### aplikační oblasti



Lisovaný šroubový spoj s vnitřním závitem na připojení k armaturám, např. filtr, rozvaděč, čerpadla, ... mosaz bez porý metalizovaná, včetně opěrné objímky s O-kroužky a lisovanými objímkami z oceli příp. ušlechtilé oceli, "nezalisované netěsné", plošná těsnící včetně těsnění

### certifikace



# specifikace

## informace o výrobku

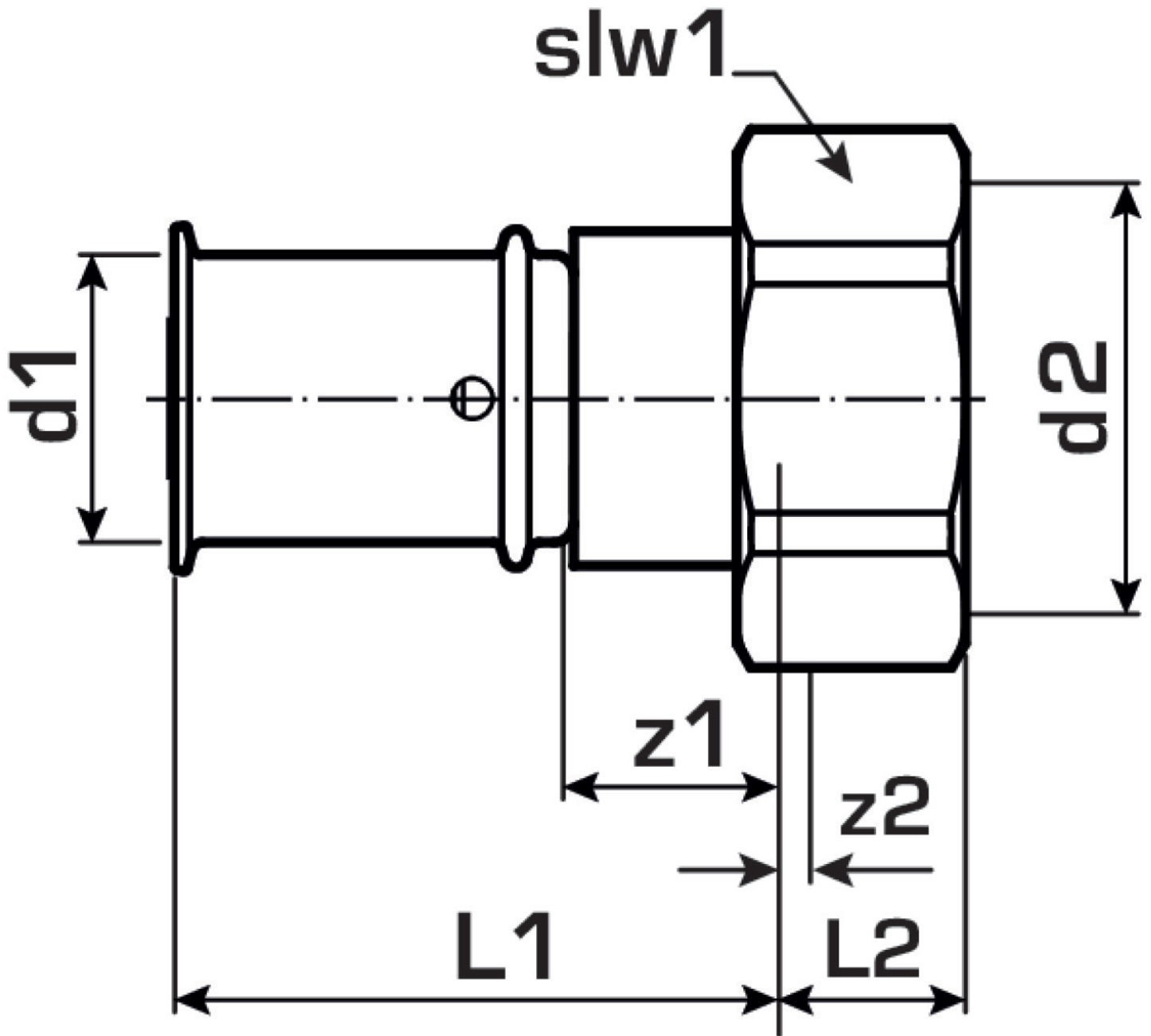
port 1	Pressmuffe
port 2	Überwurfmutter
execution	2-teilig
design	gerade
press contour	U

## technické charakteristiky

maximum working pressure at 20 ° C	10 bar
------------------------------------	--------

## produktové informace

VPE1	10 SA1
VPE2	200 KT1
weight	0,061 KGM
text	KELOX-ULTRAX Šroubový spoj s vnitřním závitem
INTRNR	74122000
main material group	KELOX
material group	KELOX-ULTRAX Kovové tvarovky
code	KMU455



Art. No	label	d2	d1 mm
71203B04	16x3/4"	3/4 Zoll (20)	16