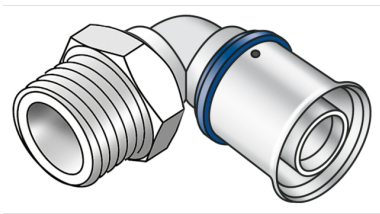


KELOX

KMU460 KELOX-ULTRAX Koleno 90° s vnějším závitem 16x1/2"

71212B02

aplikační oblasti



Lisované p?echodové koleno s vnějším závitem pro ut?snění, mosaz bez pór? metalizovaná, v?etn? op?rné objímky s O-kroužky a lisovanými objímkami z oceli, p?ípadn? nerezové oceli, "neslisované net?sné"

certifikace



KE KELIT GmbH

A 4020 Linz, Ignaz-Mayer-Straße 17, Austria, Europe

PHONE +43 (0) 50 779 E-MAIL office@kekelit.com

www.kekelit.com

specifikace

informace o výrobku

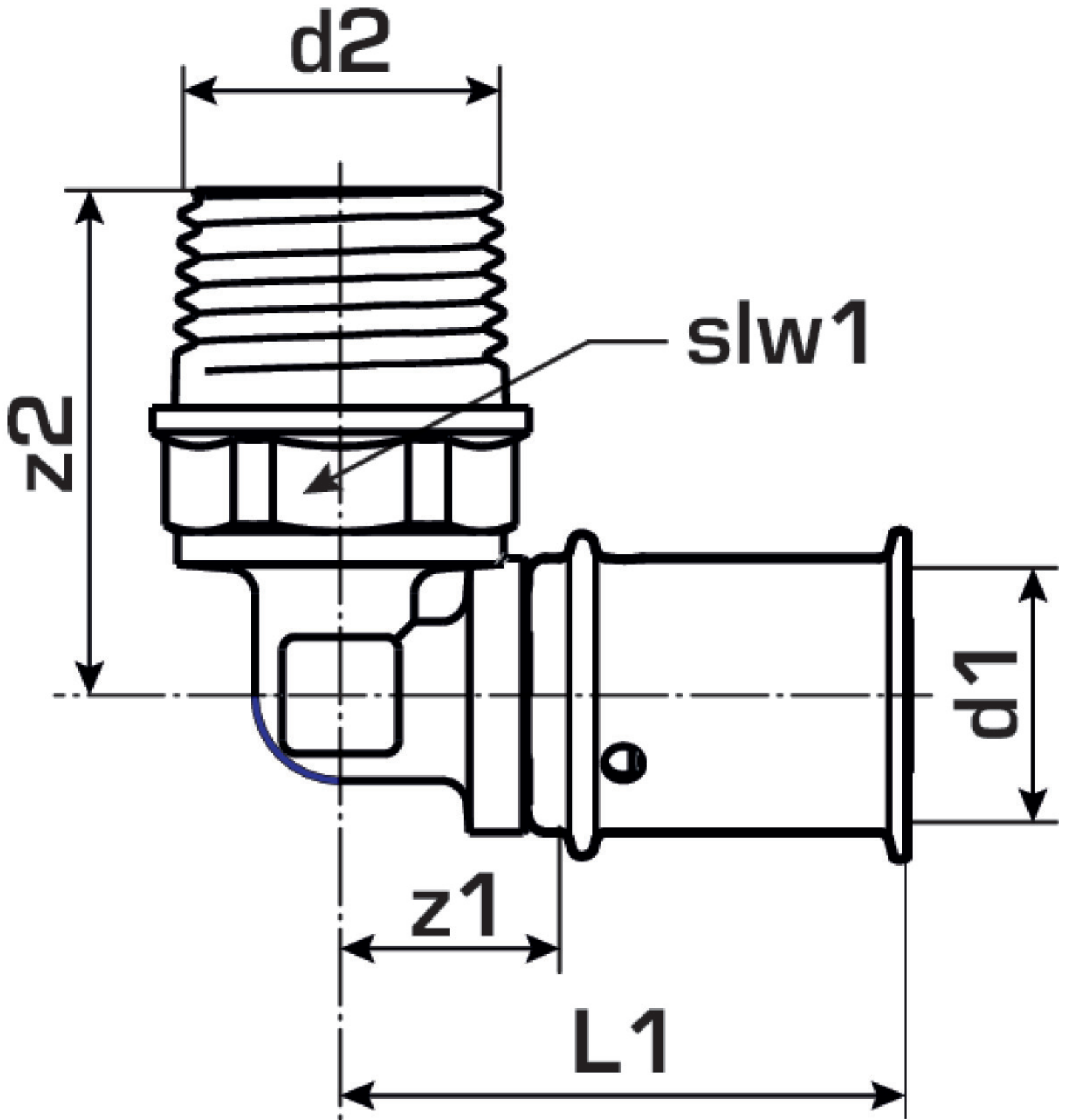
port 1	Pressmuffe
port 2	Außengewinde konisch (NPT)
execution	1-teilig
design	Winkel
angle	90 °
press contour	U

technické charakteristiky

maximum working pressure at 20 ° C	10 bar
------------------------------------	--------

produktové informace

VPE1	10 SA1
VPE2	200 KT1
weight	0,068 KGM
text	KELOX-ULTRAX Koleno 90° s vnějším závitem
INTRNR	74122000
main material group	KELOX
material group	KELOX-ULTRAX Kovové tvarovky
code	KMU460



Art. No	label	d2	d1 mm	L1 mm	L2 mm	z1 mm
71212B02	16x1/2"	1/2 Zoll (15)	16	36	32	4.5



KE KELIT GmbH

A 4020 Linz, Ignaz-Mayer-Straße 17, Austria, Europe

PHONE +43 (0) 50 779 **E-MAIL** office@kekelit.com

www.kekelit.com