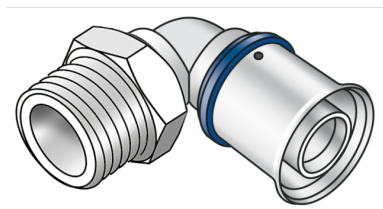


# KELOX

## KMU460 KELOX-ULTRAX Koleno 90° s vnějším závitem 25x1"

71212E05

### aplikační oblasti



Lisované p?echodové koleno s vnějším závitem pro ut?snění, mosaz bez pór? metalizovaná, v?etn? op?rné objímky s O-kroužky a lisovanými objímkami z oceli, p?ípadn? nerezové oceli, "neslisované net?sné"

### certifikace



KE KELIT GmbH

A 4020 Linz, Ignaz-Mayer-Straße 17, Austria, Europe

PHONE +43 (0) 50 779 E-MAIL [office@kekelit.com](mailto:office@kekelit.com)

[www.kekelit.com](http://www.kekelit.com)

# specifikace

## informace o výrobku

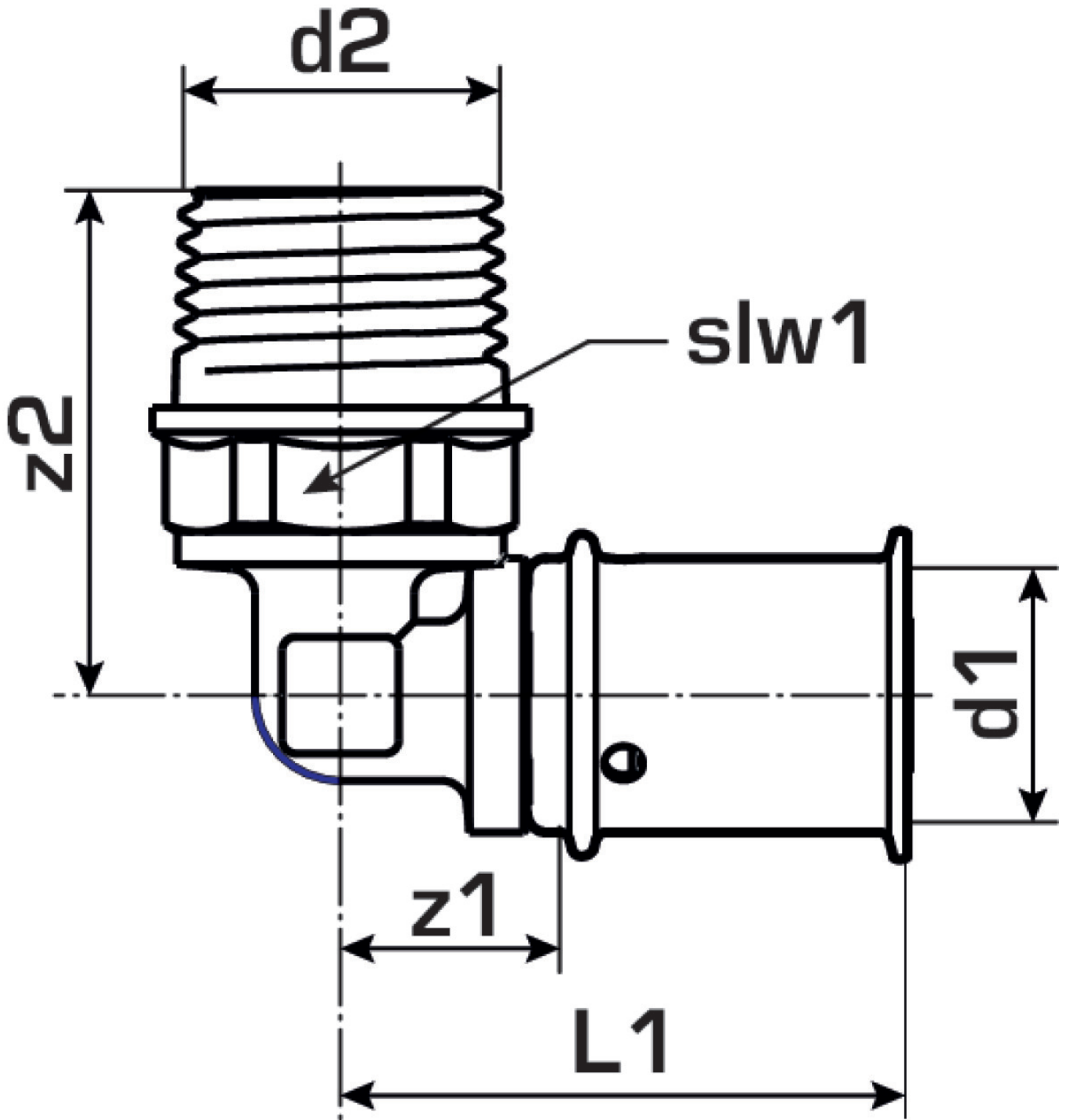
port 1	Pressmuffe
port 2	Außengewinde konisch (NPT)
execution	1-teilig
design	Winkel
angle	90 °
press contour	U

## technické charakteristiky

maximum working pressure at 20 ° C	10 bar
------------------------------------	--------

## produktové informace

VPE1	10 SA1
VPE2	80 KT1
weight	0,205 KGM
text	KELOX-ULTRAX Koleno 90° s vnějším závitem
INTRNR	74122000
main material group	KELOX
material group	KELOX-ULTRAX Kovové tvarovky
code	KMU460



Art. No	label	d2	d1 mm	L1 mm	L2 mm	z1 mm	slw1 mm
71212E05	25x1"	1 Zoll (25)	25	56	42	32	35



**KE KELIT GmbH**

A 4020 Linz, Ignaz-Mayer-Straße 17, Austria, Europe

**PHONE** +43 (0) 50 779 **E-MAIL** [office@kekelit.com](mailto:office@kekelit.com)

[www.kekelit.com](http://www.kekelit.com)