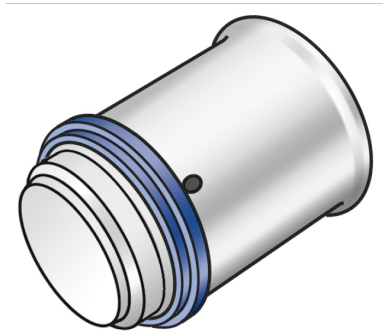


# KELOX

## KMU471 KELOX-ULTRAX Koncový uzávěr 16

71120B00

### aplikační oblasti



Lisovaný koncový uzávěr, mosaz bez pórů metalizovaná, včetně opěrné objímky s O-kroužky a lisovanými objímkami z oceli, případně nerezové oceli, "neslisované netěsné"

### certifikace



# specifikace

## informace o výrobku

port 1 Pressmuffe

press contour U

## produktové informace

VPE1 10 SA1

VPE2 200 KT1

weight 0,026 KGM

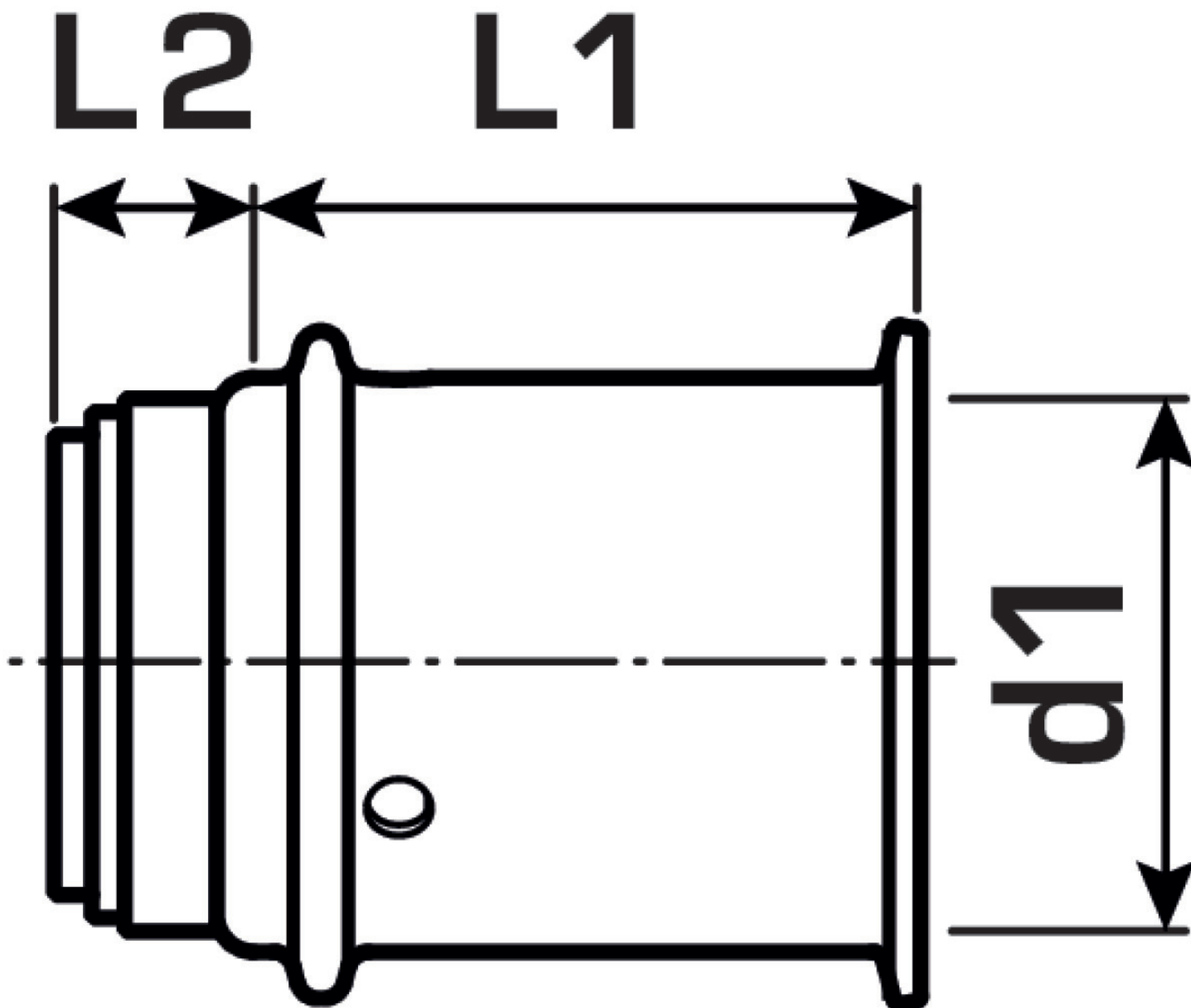
text KELOX-ULTRAX Koncový uzávěr

INTRNR 74122000

main material group KELOX

material group KELOX-ULTRAX Kovové tvarovky

code KMU471



Art. No	label	d1 mm	L1 mm	z1 mm
71120B00	16	16	26	7