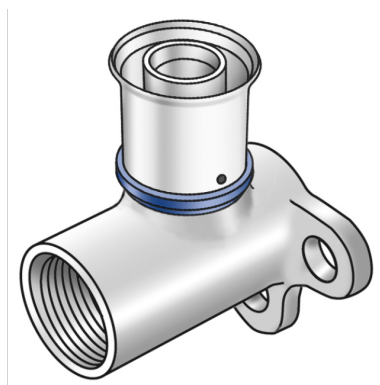


KELOX

KMU480 KELOX-ULTRAX Montážní nástěnka 90° s vnitřním závitem 16x1/2"

71250B02

aplikační oblasti



Lisovaná montážní nástěnka s vnitřním závitem, mosaz bez pórů metalizovaná, včetně opěrné objímky s O-kroužky a lisovanými objímkami z oceli případně ušlechtilé oceli, "nezalisované" netěsné kolenami závitové trubky a tvarovky z temperované slitiny!

Celková výška:

1/2" - 46 mm

3/4" - 52 mm

certifikace



specifikace

informace o výrobku

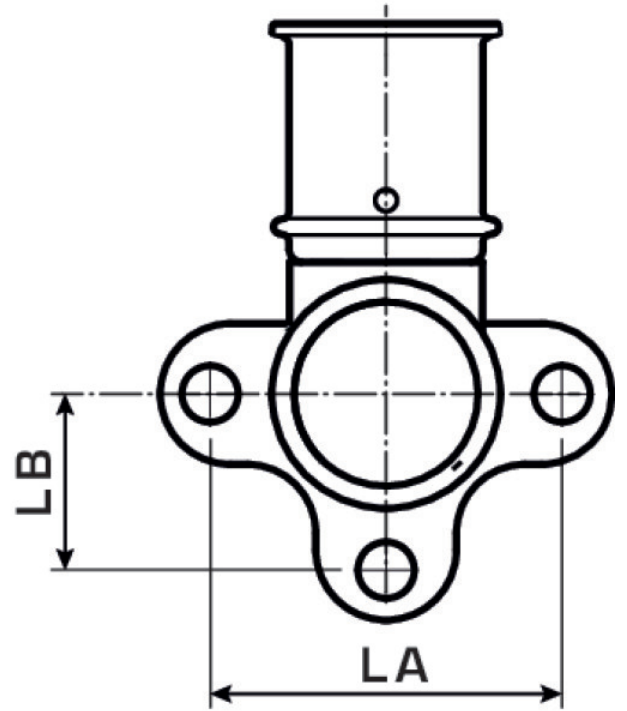
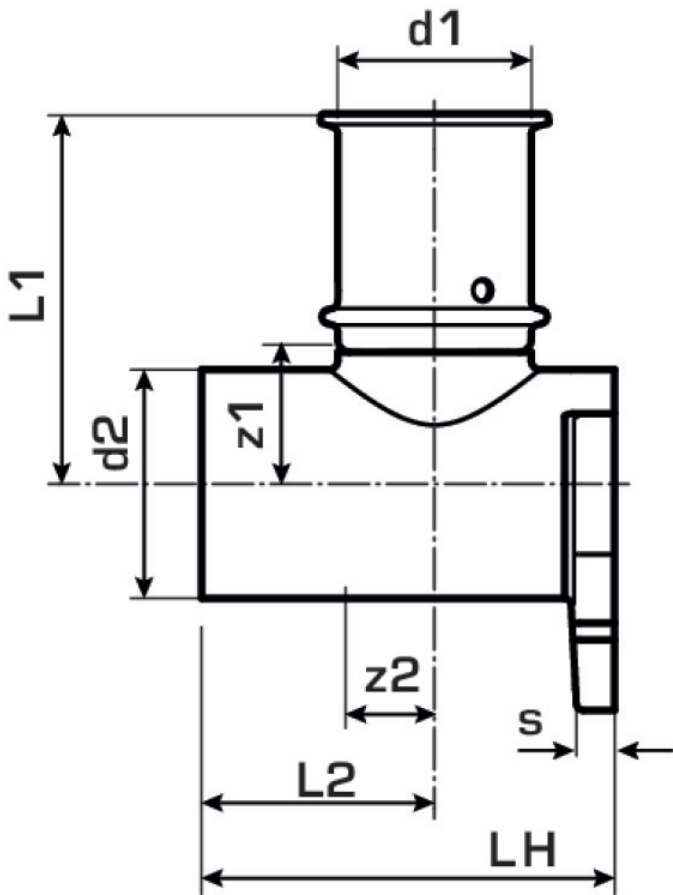
port 1	Pressmuffe
design	Durchgängig rechtwinklig
press contour	U

technické charakteristiky

maximum working pressure at 20 ° C	10 bar
------------------------------------	--------

produktové informace

VPE1	10 SA1
VPE2	100 KT1
weight	0,128 KGM
text	KELOX-ULTRAX Montážní nást?nka 90° s vnit?ním závitem
INTRNR	74122000
main material group	KELOX
material group	KELOX-ULTRAX Kovové tvarovky
code	KMU480



Art. No	label	d1 mm	L1 mm	L2 mm	z1 mm	z2 mm
71250B02	16x1/2"	16	38	25.5	17	9