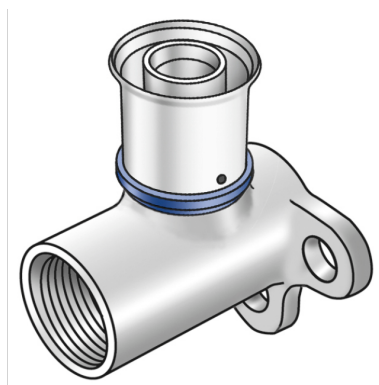


KELOX

KMU480 KELOX-ULTRAX Montážní nástěnka 90° s vnitřním závitem 25x3/4"

71250E04

aplikační oblasti



Lisovaná montážní nástěnka s vnitřním závitem, mosaz bez pórů metalizovaná, včetně opěrné objímky s O-kroužky a lisovanými objímkami z oceli případně ušlechtilé oceli, "nezalisované" netěsné kolenami závitové trubky a tvarovky z temperované slitiny!

Celková výška:

1/2" - 46 mm

3/4" - 52 mm

certifikace



specifikace

informace o výrobku

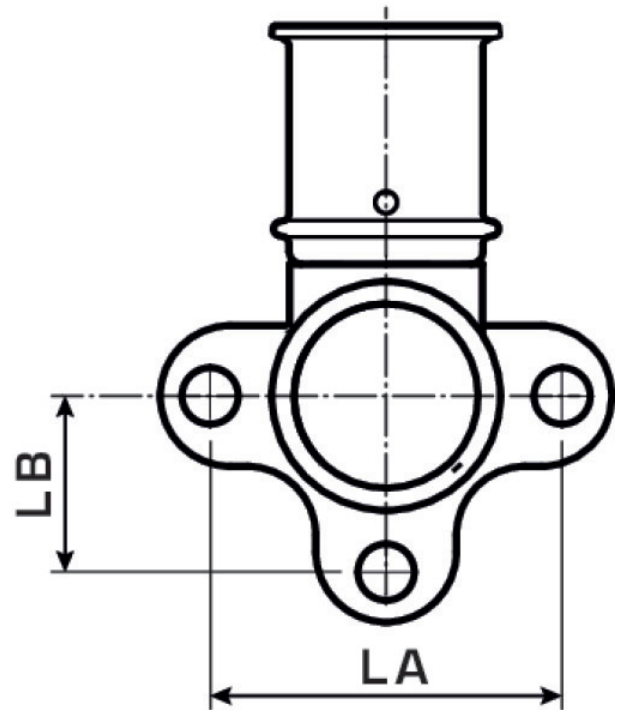
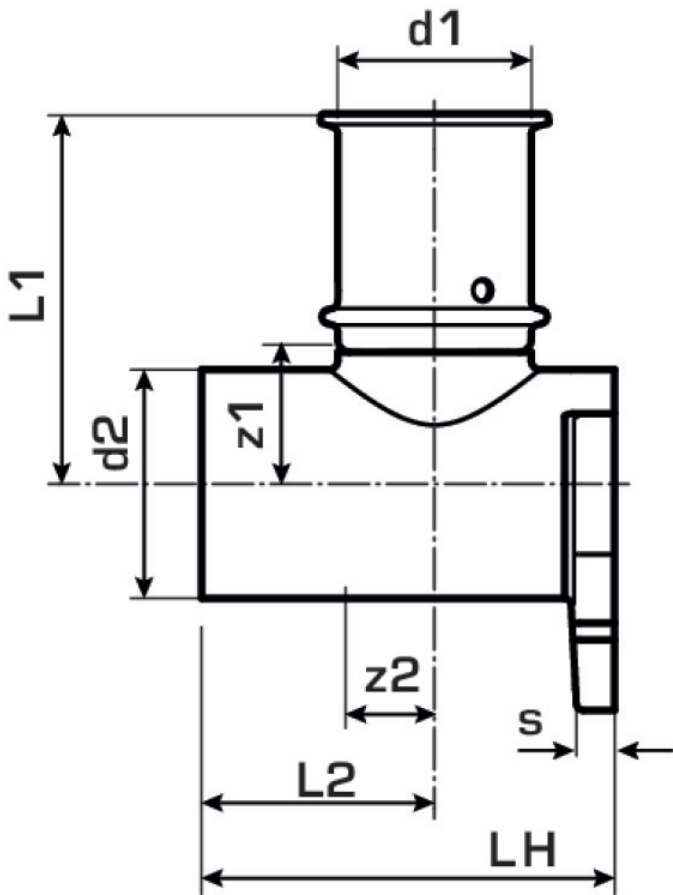
port 1	Pressmuffe
design	Durchgängig rechtwinklig
press contour	U

technické charakteristiky

maximum working pressure at 20 ° C	10 bar
------------------------------------	--------

produktové informace

VPE1	6 SA1
VPE2	60 KT1
weight	0,162 KGM
text	KELOX-ULTRAX Montážní nást?nka 90° s vnit?ním závitem
INTRNR	74122000
main material group	KELOX
material group	KELOX-ULTRAX Kovové tvarovky
code	KMU480



Art. No	label	d1 mm	L1 mm	L2 mm	z1 mm	z2 mm
71250E04	25x3/4"	25	48	27.5	20.5	13.5