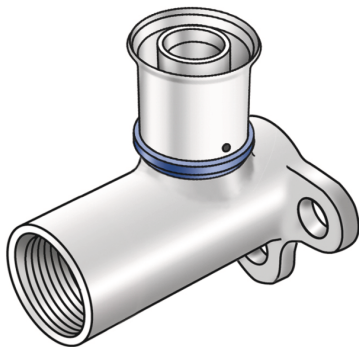


KELOX

KMU480L KELOX-ULTRAX Wandscheibe 90° mit IG 20mm 16x1/2"

71251B02

aplika?ní oblasti



certifikace



specifikace

informace o výrobku

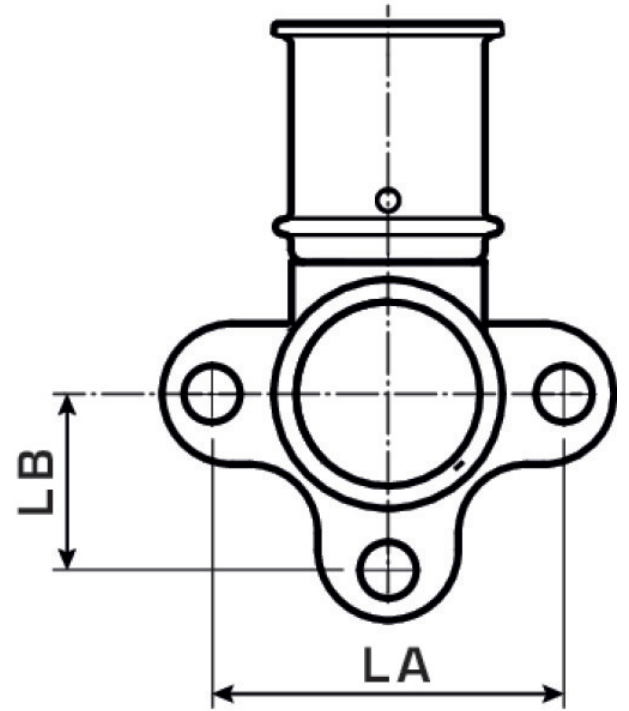
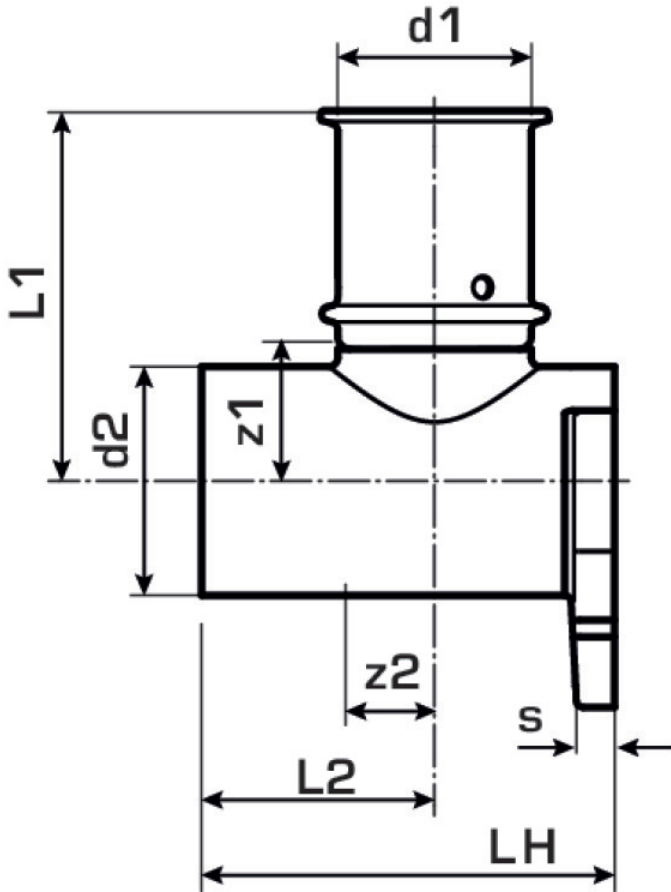
port 1	Pressmuffe
design	Durchgängig rechtwinklig
press contour	U

technické charakteristiky

maximum working pressure at 20 ° C	10 bar
------------------------------------	--------

produktové informace

VPE1	10 SA1
VPE2	60 KT1
weight	0,162 KGM
text	KELOX-ULTRAX Wandscheibe 90° mit IG 20mm
INTRNR	74122000
main material group	KELOX
material group	KELOX-ULTRAX Kovové tvarovky
code	KMU480L



Art. No	label	d1 mm	L1 mm	L2 mm	z1 mm	z2 mm
71251B02	16x1/2"	16	62,5	26,5	20	15