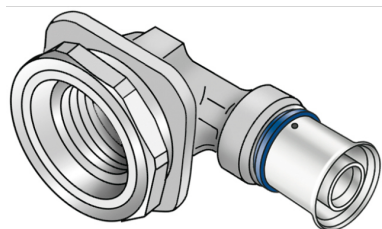


KELOX

KMU482 KELOX-ULTRAX UPS-připojovací koleno 90° s vnitřním závitem 16x1/2"

71253B02

aplikační oblasti



Lisované připojovací koleno pro splachovací nádrž s vnitřním závitem, mosaz bez pórovitá metalizovaná, včetně odpovídajících objímek s O-kroužky a lisovanými objímkami z oceli, případně nerezové oceli, "neslisované netěsné" kolena závitové trubky a fitinky z temperované slitiny!

certifikace



specifikace

informace o výrobku

port 1	Pressmuffe
port 2	Innengewinde zylindrisch BSPT-Rp (ISO 7-1 / EN 10226-1)
execution	2-teilig
design	Winkel
angle	90 °
press contour	U

produktové informace

VPE1	10 SA1
VPE2	80 KT1
weight	0,156 KGM
text	KELOX-ULTRAX UPS-připojovací koleno 90° s vnitřním závitem
INTRNR	74122000
main material group	KELOX
material group	KELOX-ULTRAX Kovové tvarovky
code	KMU482

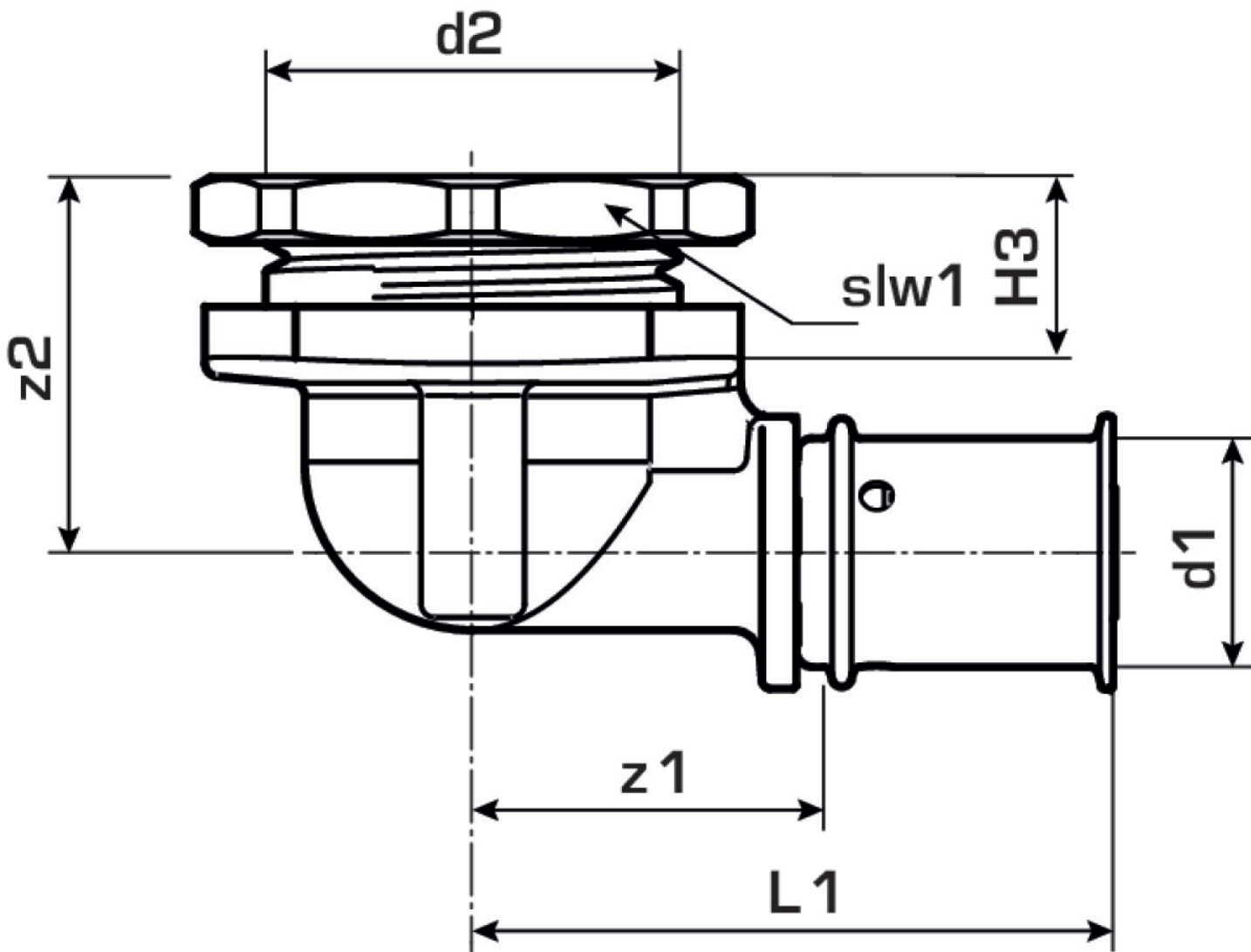


KE KELIT GmbH

A 4020 Linz, Ignaz-Mayer-Straße 17, Austria, Europe

PHONE +43 (0) 50 779 E-MAIL office@kekelit.com

www.kekelit.com



Art. No	label	d2	d1 mm	L1 mm	z1 mm	z2 mm	slw1 mm
71253B02	16x1/2"	1/2 Zoll (15)	16	48.5	26	29.5	38