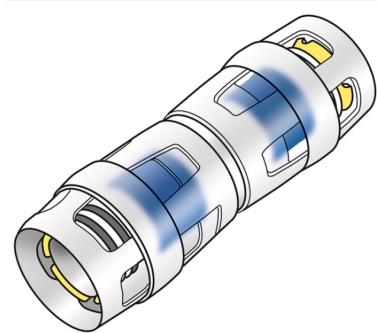


KELOX

KMP410 KELOX-PROTEC Spojka 25/25

73100EE0

aplikační oblasti



Zasouvací spojka rovnoměrná nebo redukovaná, z mosazi bez porů metalizovaná, včetně opěrné objímky, s O-kroužky, vytahovacími bariérami a ochranným kroužkem jako zasouvací pojistkou

certifikace



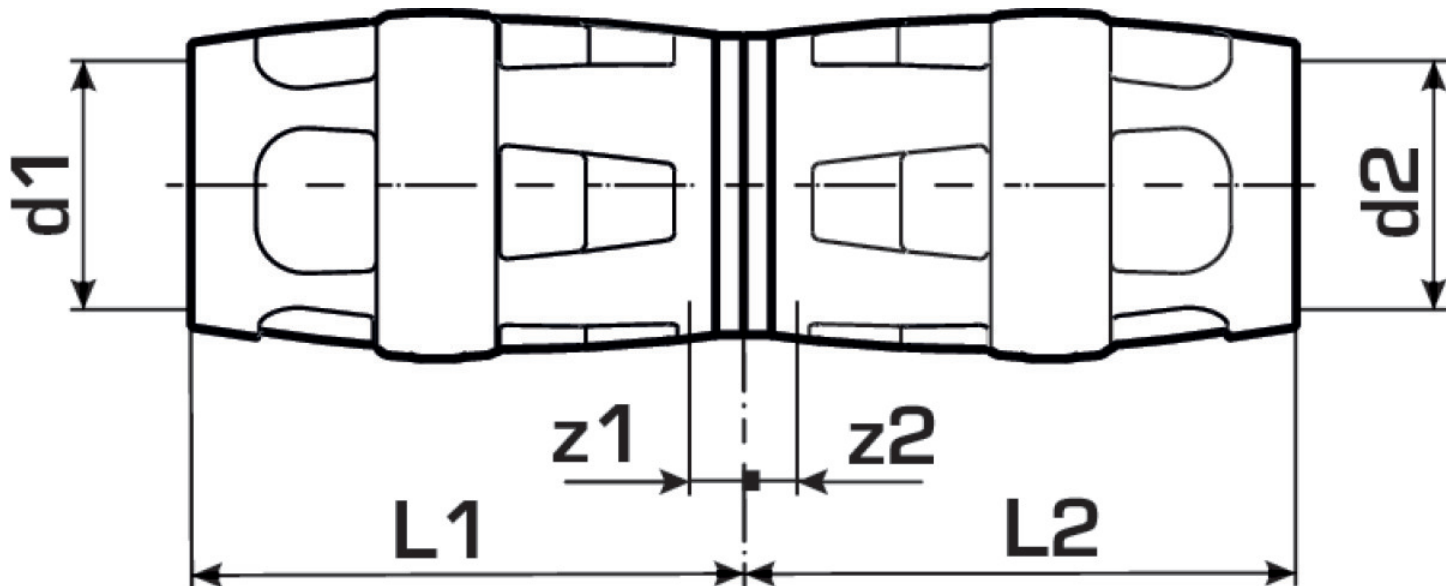
specifikace

informace o výrobku

port 1	Einsteck
port 2	Einsteck
execution	sonstige
design	gerade

produktové informace

VPE1	10 SA1
VPE2	90 KT1
weight	0,103 KGM
text	KELOX-PROTEC Spojka
INTRNR	74122000
main material group	KELOX
material group	KELOX-PROtec Nasúvacie tvarovky
code	KMP410



Art. No	label	d1 mm	d2 mm	L1 mm	L2 mm	z1 mm	z2 mm
73100EE0	25/25	25	25	42.5	42.5	3.5	3.5