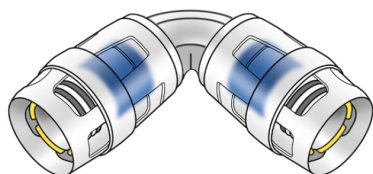


# KELOX

## KMP420Z KELOX-PROTEC zeta Koleno 90° 20

73104DD0

### aplikační oblasti



Zasouvací zeta koleno 90 ° pro změnu směru s minimálním poloměrem, z mosazi bez porů metalizované, včetně opěrné objímky, s O-kroužky, vytahovacími bariérami a ochranným kroužkem jako zasouvací pojistkou

### certifikace



KE KELIT GmbH

A 4020 Linz, Ignaz-Mayer-Straße 17, Austria, Europe

PHONE +43 (0) 50 779 E-MAIL office@kekelit.com

www.kekelit.com

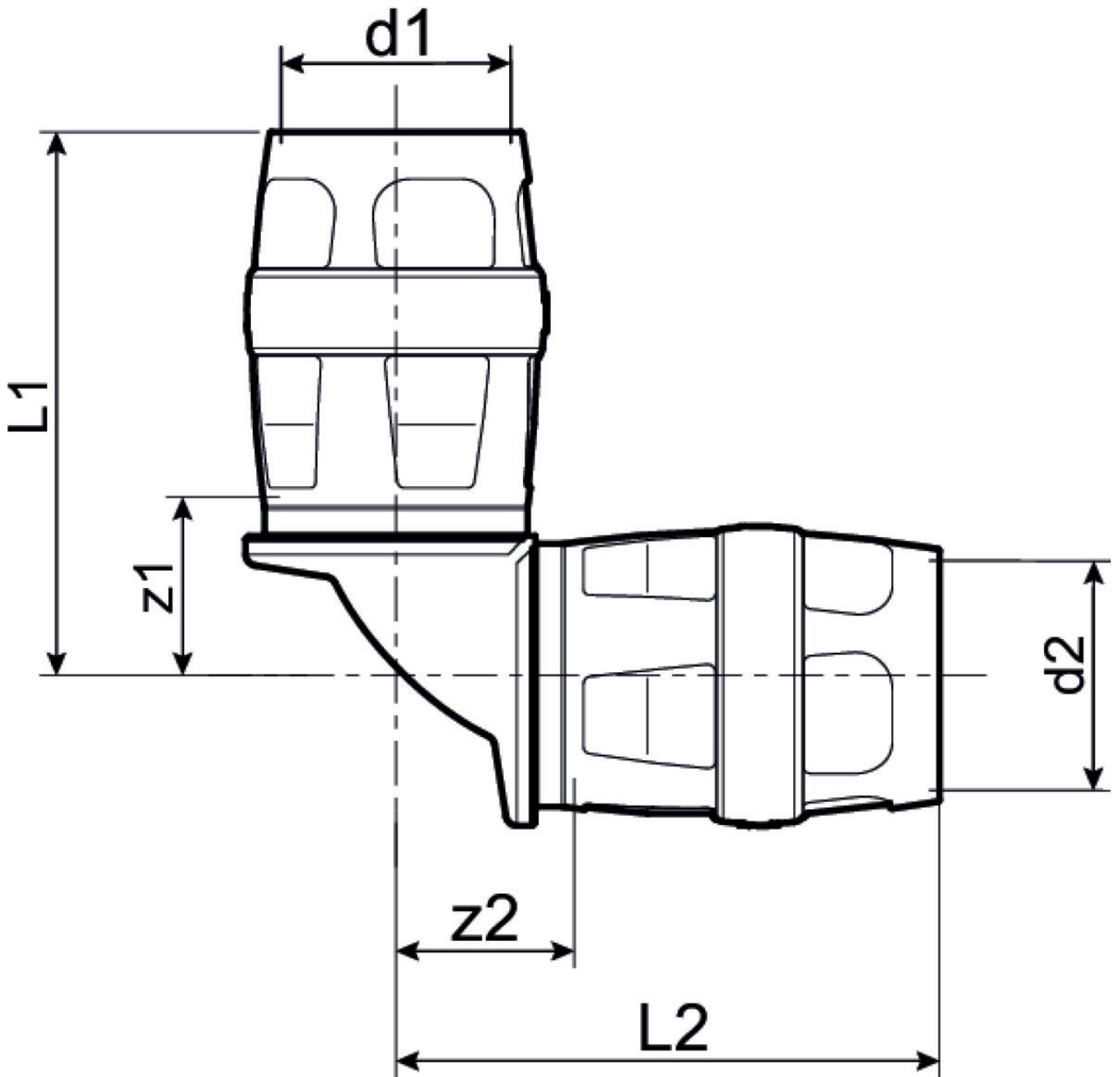
# specifikace

## informace o výrobku

port 1	Einsteck
port 2	Einsteck
execution	sonstige
design	Winkel
angle	90 °

## produktové informace

VPE1	10 SA1
VPE2	80 KT1
weight	0,135 KGM
text	KELOX-PROTEC zeta Koleno 90°
INTRNR	74122000
main material group	KELOX
material group	KELOX-PROtec Nasúvacie tvarovky
code	KMP420Z



Art. No	label	d1 mm	d2 mm	L1 mm	L2 mm	z1 mm	z2 mm
73104DD0	20	20	20	48	48	15	15